



Technische bestemmingen voor speciaale standaardvoertuigen

Uitgever:

NWDAV – Nordwestdeutscher Autocross Verband e. V.

Voorzitter:

Tom Lundlage, Hiterm Esch 35, 49688 Hemmelte

Mobil: 0170 247 9359

De datas van de kampioenschaps races, kunnen over het Internet, onder www.nwdav.de opgeroepen worden.

Nadruk is niet toegestaan!

Stand: 29.01.2023

©2023 by NWDAV

Inhoudsopgave

Bladzijde 1	Uitgever
Bladzijde 2	Inhoudsopgave
Bladzijde 3	1. Algemeen
	2. Definities
	3. Toegelaaten voertuigen
Bladzijde 4	4. Indeling van de klassen
Bladzijde 5	5. Motor
	6. Versnellingsbak en koppeling
	7. Afgasinrichting/geluidsbegrenzing
	8. Radophanging
Bladzijde 6	9. Rem aanleg
	10. Stuurinrichting
	11. Wielen (radsleutel en velg) en banden
Bladzijde 7	12. Carosserie en onderstel
Bladzijde 8	13. Passagiersruimte en stoel
Bladzijde 9	14. Verlichtingssysteem
	15. Batterij
	16. Ruitenwisser en ruitenwisserinrichting
	17. Verwarmingsinrichting
	18. Onderbescherming
Bladzijde 10	19. Leidingen
	20. Benzinetank
	21. Motorbrandstof
	22. Achteruitkijkspiegel
	23. Spatlap
Bladzijde 11	24. Startnummer en reclame
	25. Veiligheidsuitrusting
Bladzijde 12	25. Veiligheidsuitrusting
Bladzijde 13	25. Veiligheidsuitrusting
Bladzijde 14	25. Veiligheidsuitrusting
Bladzijde 15	25. Veiligheidsuitrusting
Bladzijde 16	26. Veiligheidsbestemmingen voor de rijders

1. Algemeen

- Het reglement begint op **01.01.2023**
- Iedere deelnemer is in verbinding met het inhouden van het reglement, aantoonbaar.
- Alles wat niet uitdrukkelijk door het reglement toegestaan is, is verboden.
- Toegestaande veranderingen, mogen geen ongeoorloofde veranderingen ten gevolge hebben.
- Delen die versleten of door een ongeval beschadigd zijn, mogen alleen maar door gelijke reservedelen geruild worden.

2. Definities

2.1 Passagierruimte:

- Als passagierruimte wordt de van de voertuigersteller bestemde ruimte voor de passagieren tot aan het tussenschot en de afleg ruimte aan te zien.

2.2 Vrijgesteld:

- Het deel mag naar goed dinken veranderd of door iets anders vervangen worden. Dit geldt ook voor materiaal, vorm en aantal, het deel mag ook verwijderd worden.

2.3 Standaard:

- De voertuigen moeten in een standaard toestand zijn, behalve als het voor enige delen in het regelwerk anders bestemd is, verders zoals ze van de bouwers geproduceerd zijn.
- Alle toebehoor en bijzondere uitvoeringen, die bij de koop van de bouwers tegen meer betaling voor de EU-Landen geleverd worden, tellen als standaard in de zin van het regelwerk, in zover er geen beperking voor ligt.
- Achteraf ingebouwde delen, tellen als standaard als ze door de bouwer, voor het bepaalde voertuig leverbaar zijn of waren.
- Het bewijs van her standaard van de delen, ligt alleen bij de coreur.
- Als nit standaard tellen delen, die alleen over de sportafdeling van de voertuigbouwer, of door tuningbedrijven, en zo verder verkrijgbaar zijn.

3. Toegelaten voertuigen

- Toegelaten zijn Personenwagens (standaardwagens en GT-wagens) met 2WD, die tenminste met 2500 technisch identieke delen aan her openbaar verkeer in de EU- landen toegelaten is, en hun hoogte voor de serie 1600 mm niet overschrijden.
- Bij het gebruiken van voertuigen met een glas of vouw verdek is Artikel 13 te natekomen.
- Een voertuig dat een gevaar betekend, of voor het aanzien van de motorsport schadelijk is, kann van het evenement uitgesloten worden.

4. Indeling van de klassen

4.1

Klas 4: Speciaal standaardvoertuigen tot 1800cm

Klas 6: Speciaal standaardvoertuigen over 1800cm

- Motor en versnellingsbak zijn vrijgesteld.
- Het voertuig en de motor moeten van dezelfde maker zijn.
- De wijze van verbouwing en de plek, moeten dezelfde blijven. Is bijvoorbeeld het voertuig met de motor in de lengte van de vaartrichting gebouwd, moet ook het racevoertuig de motor in de vaartrichting hebben. Het zelfde geldt voor voertuigen, die de motor dwars verbouwd hebben.

4.2 Cilinderinhoud berekening voor opgeladen en rotatie-zuigmotoren (rangschikking van de cilinderinhoud):

- Word de Motor opgeladen door een Turbo of een mechanische lader (compressor), bij voorbeeld een G- lader, word de geheele cilinderinhoud met de coefficient 1,7 vermenigvuldigd, en het voertuig in de zich opleverende klas ingedeeld:

4.3 Cilinderinhoudberekening voor rotatie -zuigmotoren

- Voor rotatie-zuigmotoren, gedekt door de NSU-Wankelpatent, is de preciese cilinderinhoud te berekenen: rangschikking van de cilinderinhoud=1,5x (maximaal kamervolume minus minimaal kamervolume).
- Voor de cilinderinhoudberekening is rondgetal n met de waarde 3,14 16 intezetten.

4.4 Tolerende

- De tolererende grens voor cilinderinhoud overschrijdingen ligt bij 3%.
- De tolererende grens voor de preciese motorprestatie ligt bij 5%, tegenover de aangifte van de voertuigbouwer, plus de tolererende afwijking van de proefbank door de producent.

4.5 Gewicht

- Afhankelijk van de cilinderinhoud of de rangschikking van de cilinderinhoud, is tenminsten het volgende gewicht voorgeschreven:

tot 1400cm	650 kg
over 1400cm tot 1600cm	700 kg
over 1600cm tot 1800cm	750 kg

- Afhankelijk van de cilinderinhoud of de rangschikking van de cilinderinhoud, is tenminsten het volgende gewicht voor de klas 6 voorgeschreven:

	2WD	4WD
tot 1400cm	650 kg	700 kg
over 1400cm tot 1600cm	700 kg	750 kg
over 1600cm tot 1800cm	750 kg	800 kg
over 1800cm tot 2000cm	850 kg	900 kg
over 2000cm tot 2500cm	930 kg	980 kg
over 2500cm tot 3000cm	1000 kg	1050 kg
over 3000cm tot 3500cm	1080 kg	1130 kg
over 3500cm	1150 kg	1200 kg

Op het aangegeven , tenmindste gewicht , is absoluut te letten !!!

4.6Algemeen

- Er mogen alleen maar motoren van personenautos van de herstellere verbouwd worden.
- De motor is in deze klas vrijgesteld.
- De versnellingsbak is in deze klas vrijgesteld.
- De standaard afstand van de assen moet bijgehouden worden.
- De breedte van 2m mag niet gepasseerd worden.

- Bij ondergewicht, worden alle punten van de racedag afgetrokken.
- Het gewicht moet op ieder moment van de racedag kloppen. Het wordt zonder rijder en zonder dat er vloeistof bijgevoerd of afgelaten wordt, berekend.
- Als nodig, wordt het voertuig voor het weegen gereinigd.
- Het verbouwen van ballast is toegestaan. Hij moet uit vast materiaal zijn, en aan de bodem of de kofferbak, door middelen van schroeven vastzitten, deze moeten te verzegelen zijn. Ieder ballastblok mag een gewicht van max. 50 kg hebben. Als een hoger ballastgewicht noodzakelijk is (over 50 kg), moeten deze op verschillende plaatsen, van het voertuig verdeeld worden. Het of de reservewielen tellen niet als ballast.
- Een ombouw van 2WD op 4WD is niet toegestaan.

5.Motor

- De motorblok mag door een willekeurige motorblok van een personenauto, als deze van de zelfde hersteller is, vervangen worden, en deze blok (cilinder) tenminste in 2500 voertuigen van de hersteller, als standaard verbouwd geworden is.
- De cilinder mag losgeboord worden.
- De andere delen van de motor, zoals de hulpagregaten, bij voorbeeld de kolven, cilinderkop, luchtfilterelementen en de koker, mengsel opbereiding, waterkoeler en zo verder zijn vrijgesteld.
- Een voorrichting, voor de motoroplading mag zomeer toegevoegd worden.
- De plek van de inbouw van de motor moet bijgehouden worden.
- De delen van de motorophanging zijn vrijgesteld.
- Als er een oliekoeler aangebracht wordt, moet deze in de motorruimte geplaatst worden.
- De demperbekrachtiging moet met een veiligheidsmaatregel voorzien zijn, die in het geval van een fout, aan de Buiten van de demper een schuiver of veer bediend, die de dempeklap sluit. De Producer, maat en de positie van de waterkoeler en zijn luchtververser (max. 2 luchters) is vrijgesteld.

6.Versnellingsbak en koppeling

- De versnellingsbak moet een functionerende achteruitgang hebben.
- De versnellingsbak is vrijgesteld.
- De bevestigingsdelen voor de versnellingsbakophanging zijn vrijgesteld.
- De rest van de aandrijfstrang is vrijgesteld, zoals de aandrijvas, Koppeling en het differential.

7.Uitlaatinrichting / geluidsbegrenzing

- De uitlaatinrichting is vrijgesteld, de uitlaat van het gas kan naar de zijkant of de achterkant gebeuren.
- De uitlaat naar de zijkant, moet in het midden van de wielsand zijn, in een afstand van 0 tot minus 100mm, gerekend aan de carrosserie buitenkant.
- De uitlaatinrichting mag door de passagierruimte geleid worden.
- In dat geval moet de uitlaatinrichting naar de passagierruimte, afgedekt worden.
- De geluidsbegrenzing van maximaal 98+2 dB(A) voor voertuigen met een voorin geplaatste motor, en maximaal 98+2 dB(A) +3%, voor voertuigen met een middel geplaatste motor, of een achterin geplaatste motor, moeten ingehouden worden.

8.Wielophanging

- De onderdelen van de wielophanging zoals veren, schokbrekers, draagarmen, stabilisatoren etc. evenals het subframe zijn vrij. Alle ophangingsonderdelen en het subframe moeten echter van een metallisch, homogeen materiaal zijn gemaakt, tenzij het seriedelen zijn.
- Verchroomde onderdelen van de ophanging zijn verboden.
- Het is niet toegestaan extra bevestigingspunten toe te voegen of de originele te wijzigen.
- De originele asafstand tussen de voor- en achteras moet in acht worden genomen (met een tolerantie van 50 mm). De verticale positie van de hartlijn van de as ten opzichte van de originele carrosserie mag niet worden gewijzigd, behalve met een tolerantie van 25 mm voor of achter.
- Schokdempers en veren zijn vrij.
- Voorzijde: De schokbreker hieronder moet op de oorspronkelijke locatie worden bevestigd, boven mag een aangepast koepellager (bijv. Aluminium plaat) worden gebruikt.
- Achter: De schokdemper aan de onderkant moet op de oorspronkelijke plaats worden bevestigd, aan de bovenkant mag de schokdemper door de carrosserie worden gestoken en aan een nieuw bevestigingspunt worden bevestigd.

9.Remaanleg

- Een tergelijktijd op het voor en achterwiel remmende tweecirkelrem, gestuurd door een pedaal en een functionerende vastzetrem, die op beide wielen van dezelfde as werkt, is verplicht.
- Verder is de remaanleg ook vrijgesteld, als inrichting voor het koelen van de remmen.

10.Stuurinrichting

- Er wordt een in te drukken stuurkolom, uit een standaardvoertuig, voor het geval van een botsing, aanbevolen.
- Het stuurslot is te verwijderen.
- Het stuur is vrijgesteld. Een afneembaar tuur is toegestaan. Toegestaan zijn alleen Systemen die in de gespecialiseerde handel verkrijgbaar zijn.
- De spoorstangen mogen versterkt worden of door sterkere spoorstangen vervangen worden.

11.Wielen (radsleutel en velg)

(wielplaat en velg) en banden (speciaal toerwagen / super toerwagen)

- De wielen (wielplaat en velg) moeten van staal, magnesium of aluminium zijn gemaakt.
- De band inclusief velgrand, verticaal gemeten, moet worden afgedekt door het betreffende spatbord boven het midden van het wiel als de wielen recht naar voren wijzen.
- Het reservewiel, de wioldoppen en de balansgewichten moeten worden verwijderd.
- Noodvelgen zijn niet toegestaan.
- Het complete wiel (wielplaat + velg + luchtgevulde band) moet altijd in een U-vormige meter passen, waarvan de poten 250 mm uit elkaar staan. De meting wordt uitgevoerd over een onbelast deel van de band.
- Antislip hulpmiddelen zoals spikes, kettingen en hulpschakels zijn verboden.
- De band is vrij
- Lengte van de wielbouten: Ze mogen niet meer dan gelijk liggen met de velg.
- De velgdiameter mag niet groter zijn dan 18 inch, verder zijn de wielen vrij.
- De velgen mogen rondom worden gelast.
- Spoorplaten zijn toegestaan.

12.Carosserie en onderstel

- De buitendste vorm van de origineele carosserie moet bijgehouden worden, behalve de toegestaande spatborden en de aerodynamische hulpmiddelen. Standaard of gekeurde staalen schuivdakken zijn toegestaan. Deze moeten met de carosserie verlast worden.
- De uitgang van de afgas moet aan het einde van het voertuig zijn en naar achteren gericht zijn.
- De afgasinrichting mag niet binnen door het voertuig gaan.
- Onder opgehangen delen tellen die door de wielophanging afgeveerd worden, dat zijn alle Elementen die achter de draaiassen liggen.
- De randen van de spatborden mogen door blik naar de binnenkant afgezet worden, of de kunststofranden mogen naar de binnenkant ingekort worden, die aan de binnenkant van de radloop oversteken.
- De geluids dempende kunststofdelen mogen uit het binnendste van de radloop verwijderd worden of door aluminiumdelen of door kunststofdelen in dezelfde vorm vervangen worden.
- Dempend materiaal carosserie beschermende middelen mogen verwijderd worden.
- Voor de koeler mag ter bescherming , bijvoorbeeld een metaaltralie, verbouwd worden.
- Word bij een manche een spatbord afgereden, moet deze bij de volgende rit weer aangebouwd zijn.
- Buitenliggende sierlijsten moeten verwijderd worden.
- De stootfanger bevestiging mag versterkt worden, zonder dat de vorm en de positie van de stootfanger veranderd word, en erdoor geen verstopte ramvoorzichting ontstaat.
- Standaard of voor de bouwwijze gekeurde metaalschuifdakken zijn toegestaan. Zij moeten met de carosserie verlast zijn.
- Word er met een voertuig met een dak dat niet uit metaal is, zoals bijvoorbeeld een zonne of vouwdak, moet de dakopening volledig door een metaal materiaal verlast, verniet of verkleefd gesloten worden. Aanhangkoppelingen zijn niet toegestaan.
- Bij een Cabrio moet het dak compleet met blik gesloten zijn, dat tenminste een dikte van 0,8mm heeft of er moet een origineel Hardtop gebruikt worden. Er moet een vakkundige verbinding met de carosserie zijn,
- (verlast, is dit niet mogelijk, mag het ook door middelen van schroeven en lijm).
- Streven tussen dezelfde as-aanleidings punten rechts en links mogen aan de boven en de onder kant bevestigd worden, zij moeten afneembaar zijn aan de bevestigingspunten van de radophanging opgeschroefd zijn, waarbij aan de bovenkant op iedere kant drie boringen zijn mogen.
- Voertuigen met de Motor aan de achterkant, mogen deze met een motorkooi beschermen.
- Deze moet binnen in de motorruimte zitten.
- De maximale diameter van de buis aan de buitenkant is 30mm, maximale wanddikte van de buis is 2,5mm. De kooi mag niet als rambescherming gebruikt worden, de kanten zijn afgeronden.
- Het opvullen van de leegruimtes door motageschuim of iets dergelijks is niet toegestaan.
- Aan iedere deur die open gaat , is een extra zekering aan te brengen.
- Bij voertuigen met vier deuren, mogen de achterste deuren vastgelast zijn aan de carosserie.
- Bij de achterdeuren mogen de sloten afgemonteerd worden, als deze vastgelast zijn.
- De zekering van de deuren zijn zo aan te brengen, dat zowel de coreur als de hulpposten er bij kunnen on deze te openen.
- Alle ruitopenaars zijn te verwijderen.
- De ruit aan de rijdersdeur moet door een ruit uit polycarbonmet een dikte van tenminste 3mm of door een metaaltralie of door een geweeft net vervangen worden.

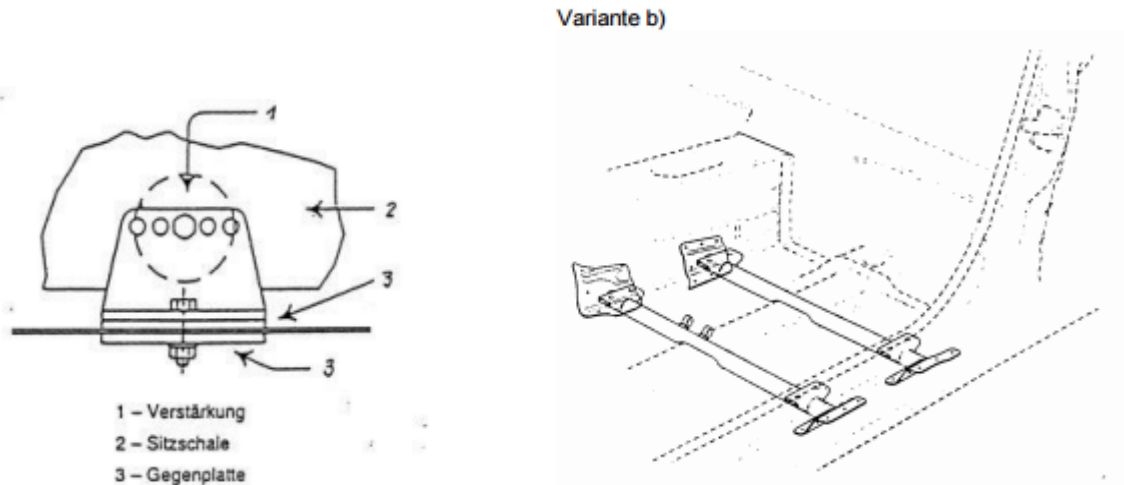
- De metaaltralies moeten aan de binnenkant bevestigd worden en een draadgemiddelde van tenminde 2mm hebben en een steek afstand van tenminde 10mm x 10mm en maximaal 25mm x 25mm. Ze moeten van de binnenkant, gelast, met schroeven en nieten bevestigd zijn,
- Het net aan de rijdersdeur moet uit tenminde 19mm sterk materiaal zijn en een steek afstand van tenminde 25mm x 25mm en maximaal 60mm x 60mm hebben.
- Het materiaal van het net moet vlammen afwijzend zijn en aan ieder overlappend punt aan elkaar genaaid zijn.
- Het net mag niet provisorisch gemaakt zijn.
- De voorruit moet uit verbindingsglas zijn en mag door een ruit uit polycarbon met een dikte van tenminde 5mm of door een metaaltralie met een maximale lengte van 25mm en een sterkte van tenminde 2mm vervangen worden.
- Voertuigen met een verbindingsglas voorruit, die zo beschadigd zijn, dat de zicht verminderd is of de waarschijnlijkheid groot is dat hij breekt, worden voor de Training of de race niet toegelaten.
- De overige zijruiten en de achterruit moeten verwijderd worden. Zij mogen door een ruit uit polycarbon of een metaaltralie zoals voorheen beschreven, vervangen worden.
- De bevestiging van de ruiten, tralies of netten, moet aan het ruitkozijn gebeuren.
- Een bescherming van de koeler mag als volgt aangebracht worden: max. breed: koelbreedte plus 10cm, materiaal: kunststof, 2mm sterk, bevestiging: kabelclip.
- Het wordt aanbevolen de tralies donker te spuiten.
- Alle voertuigstreven moeten aan de binnenkant verbouwd zijn.
- Als voorste dwarsstev en houder voor de oliekuipbescherming mag een vierkante buis van 30 x 30 mm (max. 2mm wandsterkte) verbouwd worden.
- Er zijn GEEN versterkingen onder de bumpers toegestaan.
- Verbindingen tussen de assen zijn verboden!
- De geluidsbegrenzing van maximaal 98 plus 2 dB(A) voor voertuigen met een voorkant motor en maximaal 98 plus 2 dB(A) plus 3% voor voertuigen met een middel en achtermotor moet ingehouden worden.
- Een van de voertuigbouwer gekeurde Katalysator, die tenminde in overeenstemming met de cilinderinhoud van de klas is, wordt aanbevolen.

13. Passagierruimte en stoel

- De bekleding van de rijdersdeur mag door een metaalblik vervangen worden, dat tenminde een sterkte van 0,5mm of door carbonfiber met tenminde een sterkte van 2mm. De bekleding moet alle bewegelijke delen van de deur, zoals scharnieren en het slot afdekken.
- Als er een flankbescherming verbouwd wordt, mogen de binnendste blikken aan de rijder en bijrijdersdeur veranderd worden, maar alleen in het bereik van de flankbescherming.
- Alle scherpe randen moeten van een randbescherming voorzien zijn.
- Het dashboard en de instrumenten zijn vrijgesteld, maar mogen geen scherpe randen hebben.
- Alle brandbare materialen behalve het dashboard moeten verwijderd worden.
- De stoel van de bijrijder en de achterbank moeten verwijderd worden, en de daardoor ontstaande scherpe randen aan de carrosserie moeten verwijderd worden.
- De rijdersstoel moet door een sportstoel vervangen die aan de rug niet verstelbaar is, vervangen worden. Aanbevolen wordt: Achter de stoel een stut aan te brengen.
- De bevestiging van de stoel moet als volgt zijn: De houder moet tenminde aan vier punten per stoel aan de carrosserie/chassis bevestigd zijn, waarbij de schroeven een gemiddelde van tenminde 8mm met een onderplaat, zie tekening, verbouwd worden. De maat van de houder, carrosserie /chassis en onderplaat moet tenminde

40cm bedragen. Als er snel te opende systemen verbouwd worden, moeten deze tenminsten een verticale en horizontale kracht van 18.000N uithouden, en deze niet tergelijk toegepast worden. De De stoel moet met 4 bevestigingspunten aan de houder bevestigd zijn, waarvan 2 aan de voorkant en 2 aan de achterkant, waarbij de schroeven een gemiddelde van tenminsten 8mm moeten hebben ,en er een versterking in de stoel verbouwd moet worden.

- Elke bevestiging moet een kracht van 15.000N in elke richting uithouden.De materiaaldikte van de houders en de onderplaat moet tenminsten 3mm uit staal en 5mm uit licht metaal zijn.De lengte van iedere houder moet tenminsten 60mm zijn (zie tabel 1)



- Het te gebruiken materiaal van de buisen moeten uit staal zijn met een gemiddelde van 38x2,5mm of 40x2mm of met een gemiddelde van tenminsten 35x35x2mm zijn.
- De hoofdsteun moet in de stoel geïntegreerd zijn, of vast aan de stoel zitten.
- Een FIA homologe stoel wordt aanbevolen.

14.Verlichtingssysteem

- De voorste belichtingsinrichtingen moeten en de achterste mogen verwijderd worden.
- De hierdoor ontstaande openingen moeten volledig en dicht versloten worden.
- Ieder voertuig moet met de mistachterlichten, naar de ECE-richtlijn voorzien zijn, die ieders een bereik van tenminsten 60cm licht geven, en tenminsten 21 watt sterke gloeilampen hebben.
- De twee buitendste lampen moeten ook als remlichten gebruikt worden, de middelste is als waarschuwingslicht te gebruiken, als er verminderde zicht is.
- Remlichten en het waarschuwingslicht moeten tenminsten 100cm en maximaal 150cm boven de grond aangebracht zijn.
- De remlichten moeten symmetrisch naar de voertuiglengtes en parallel naar de voertuigdwarsas zijn.
- In plaats van voor genoemde lichten, zijn ook rode lichten van het type LED toegestaan.
- Deze moeten tenminsten 60 dioden en een maat van 50cm hebben.
- Het waarschuwingslicht en de remlichten zijn zo te plaatsen, dat de opvolgende rijder, deze in de normale zitpositie goed zien kan.

15.Batterij

- Het merk en de plaats van de inbouw van de batterij is vrijgesteld.
- De pluspool van de batterij moet afgedekt zijn.
- De batterij moet met 2 verticale schroevendraadstangen (tenminsten 6mm) en een

daarboven dwars liggende metaalbeugel (tenmindesten 4mm of tenmindesten 2mm als het profilmetaal is) zeker bevestigd zijn.

- Een tweede, onafhankelijke zekering aan de voet van de batterij wordt aanbevolen.
- Als de batterij in de passagierruimte aangebracht wordt, moet deze in een naar alle kanten gesloten kist zijn, deze moet tegen uitlekken veilig zijn, deze moet verders uit metaal of kunststof zijn en over een afdekking beschikken. In dit geval moet de kist een luchtopening met een doorsnede van 8mm, met een uitgang buiten de passagierruimte hebben.
- Het gebruiken van vreemde energiebronnen, om de motor in de startopstelling of tijdens de race te starten, is verboden.

16.Ruitenwissers en ruitenwisserinrichting

- De ruitenwissers en hun aandrijfsysteem en de wasinrichting zijn vrijgesteld.
- Als er een voorruit aanwezig is, moet er tenmindesten een functionerende ruitenwisser zijn.

17.Verwarmingsinrichting

- De verwarming mag in zijn geheel of gedeeltelijk verwijderd worden.
- Ontstaan er openliggende lijdingen, moeten deze gesloten worden.
- Als de warmteruiler er in blijft, moet deze in het standaard omhulsel zitten.
- Als er rondom de passagierruimte gesloten ruiten zijn, moet er aan de binnenkant van de voorruit een ventilator/blazer zitten.

18.Onderbescherming

- Aan de carrosserie mag een complete onderbescherming aangebracht worden, deze mag niet over de randen van de carrosserie steken.
- Een bescherming van de olietank is verplicht.

19.Leidingen

- Het verleggen van elektrische leidingen en vloeistofleidingen, bij voorbeeld door de passagierruimte is verplicht.
- Vloeistofleidingen mogen door de binnenruimte lopen, als deze uit metaal zijn of compleet uit metaal of metaalgelecht beschermd worden .
- Als de koelwaterleiding door de passagierruimte loopt, moet deze aan de rijderkant zitten, en mag geen onderbreking hebben en moet afgedekt zijn.
- Alle leidingen in de passagierruimte moeten compleet onder een hoogte van maximaal 30cm boven de deurdrempeloppervlakte zijn.
- Niet standaard aan de buitenkant verlopende benzine en remleidingen, zijn tegen steenslag, carrosserie, en het breken van mechanische delen, en zo verder, te beschermen.
- Ook als de standaard beschikkingen bijgehouden worden, wordt een extra bescherming van de leidingen aanbevolen.

20.Benzinetank

- Toegestaan is een benzinetank met een volume van maximaal 26 liter, daarnaast zijn benzinetanks met veiligheidsschuim naar de MIL-B 83054 norm of „D-Stop“ vulling of een FT3_ veiligheidstank te verbouwen.

- De tankbevullingsstut is een gedeelte van de benzinetank.
- De plaats van verbouwing, van de benzinetank en de benzinepomp, is vrijgesteld, alleen het verbouwen in de passagiersruimte is verboden.
- Het bevestigen op de hoogte van de achterbank is onder volgende voorwaarden toegestaan:
- De benzinetank moet met veiligheidsschuim of D-Stop gevuld zijn.
- De benzinetank moet afgedekt zijn (wordt aanbevolen).
- De afstand tussen de buitendste punten van de carrosserie, zoals de zijdelijke en de langwerpigerichting van de benzinetank, moeten tenminsten 30cm zijn.
- De luchttoevoer moet zo gemaakt zijn, dat in geval van een overslag, het uitlekken van de benzine verhinderd wordt. De tanksluiting moet zo gemaakt zijn, dat een goede sluiting mogelijk is.

21.Motorbrandstof

- Er mag alleen motorbrandstof/EM Brandstof gebruikt worden, die ongelood is en aan openbare tankstations te verkrijgen is, zonder toegevoegde stoffen, behalve als deze in de handel te koop zijn.
- Behalve omstreekvlucht mag niets toegevoegd worden.
- De brandstof mag binnen in het voertuig niet gekoelkd worden.

22.Achteruitkijkspiegel

- Er moet tenminsten een functioneele achteruitkijkspiegel aangebracht zijn.
- In het binnendste van de spiegel moet een ruimte van 6cm zijn.

23.Spatlapen

- Het aanbrengen van een spatlap uit elasties materiaal met een sterkte van tenminsten 3mm is achter het aangedreven rad, is verplicht.
- De afstand van de spatlap van de grond, gemeten aan een staande voertuig, mag niet meer als 10cm zijn.
- De spatlap moet over de geheele breedte van het wiel gaan, de maximale breedte is het wiel plus 5cm.
- Hij mag met een ketting tegen het omklappen gezekerd worden.

24.Startnummer en reclame

- De cijfers van het startnummer moeten zwart op een witte achtergrond zijn.
- De uit te voeren cijfers zijn: 1 2 3 4 5 6 7 8 9 0.
- De cijfers zijn in de lengteas met een dakbord te bevestigen.
- De cijfers moeten tenminsten 15cm hoog en 3cm breed zijn.
- De achtergrond moet tenminsten 2,5cm over de cijfers steken.
- De startnummers zijn naar iedere manche te reinigen, zodat het voertuig zonder problemen, bij de start, zoals door de tijdwaarneming goed te herkennen zijn.
- De voorruit en ruiten zijn van reclame vrij te houden.
- Behalve een maximaal 15cm hoge streep in het bovenste bereik van de voorruit, en als de rijder hierdoor niet in zijn zicht benadeeld wordt, een 8cm hoge streep op de achterraut.
- Een klein startnummer moet aan de voorkant aangebracht worden, om de startopstelling te bespoedigen. Maat: 130x200mm.
- De reclame mag geen politieke, religieuze, sociaal of krenkende inhoud hebben, zij mag geen veranderingen aan de carrosserie veroorzaken en zij mag de veiligheidseisen niet in de weg staan.

25. Veiligheidsuitrusting

25.1 Sleepoog

- Ieder voertuig moet aan de voor en achterkant van een stabiel sleepoogvoorzien zijn. Deze mogen niet aan de carrosserie overstaken.
- Zij moeten in schijnend ggel, rood of oranje, en voor de helpers makkelijk toegankelijk zijn.

25.2 Stroomkring onderbreker

- Een stroomkring onderbreker is verplicht.
- Deze moet alle stroomkringen, zoals bijvoorbeeld de benzinepomp, batterij, dynamo, ontsteking, elektrische bedieningsvoorzichting en zo verder, onderbreken.
- Hij moet functioneel en van binnen en buiten te bedienen zijn.
- De buitenste schakelaar moet onder de voorruit aan de rijderszijde gemonteerd zijn.
- Hij moet door een roode flits, die in een blauw driehoek, met een witte rand, die de maat van tenmindestewn 12cm , gekentekend zijn.

25.3 Motorkap houder

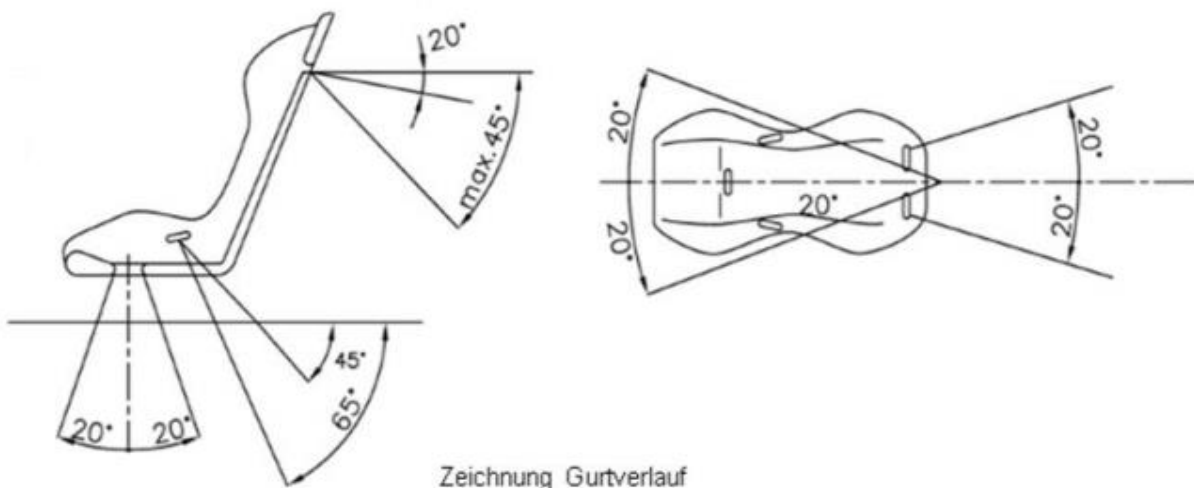
- Er zijn twee extra kaphouders voor de motor en de kofferbak verplicht.
- Het origineel slot van cde kappen moet ineffectief gemaakt, en verwijderd worden, zodat het openen zonder hulpmiddelen , van de buitenkant mogelijk is.
- Standaard gasdrukveren, die als kaphouder gebruikt worden, mogen verwijderd worden.

25.4 Veiligheidsgordel

- Er is een vastzittende vijfpuntgordel met extra bevestigingspunten (zes worden aanbevolen) verplicht.
- De gordels van de bijrijder en de achterbank mogen verwijderd worden.

25.5 Verloop van de gordel en de bevestiging

- Het is verboden de veiligheidsgordel aan de stoel en de stoelbevestiging vast te maken.
- Verder moet deze in de voorgeschreven bereiken zitten, om geen veiligheidsrisico voor de rijder te zijn. (zie tekening, gordel verloop)

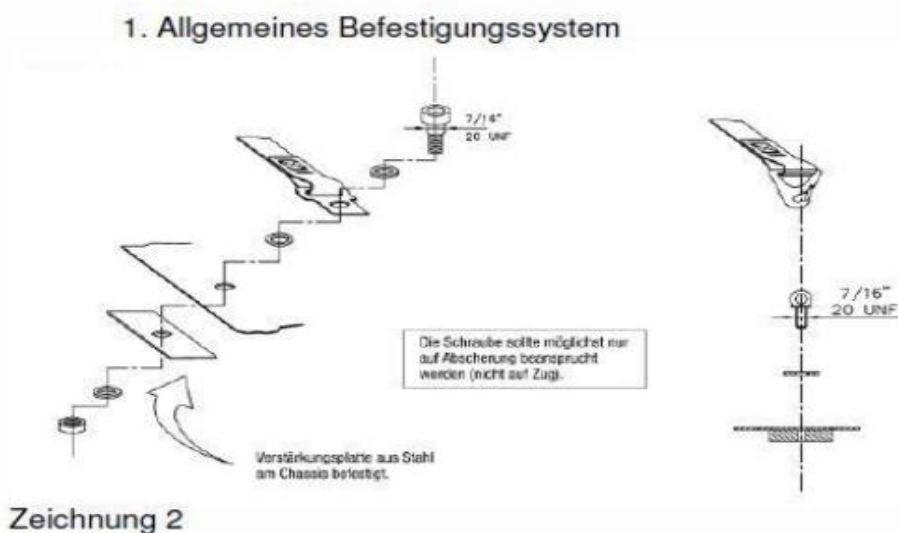


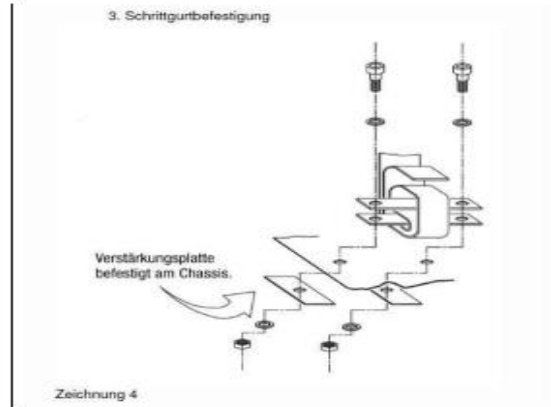
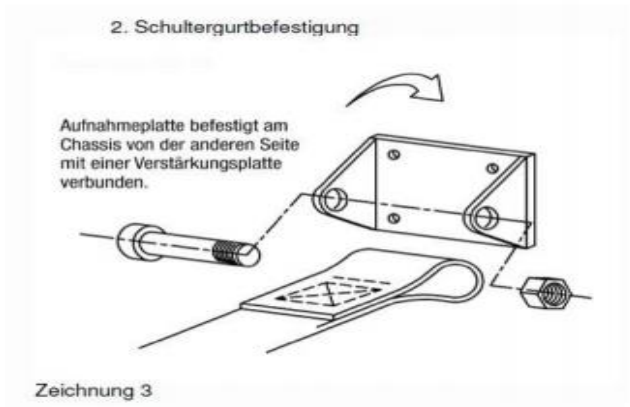
Technische bestemmingen voor speciale standaardvoertuigen

- Naar beneden gerichte schoudergordels moeten zo naar achteren leiden, dat de hoek naar de horizontale lijn aan de bovenkant van de rugleuning, niet groter als 45° is.
- Het wordt aanbevolen, dat schoudergordels zo aangebracht worden, dat de hoek naar de horizontale lijn aan de bovenkant van de rugleuning ca.20° is.
- Op geen geval mogen de naar achteren leidende schoudergordels, gekeken naar de horizontale lijn, aan de bovenkant van de rugleuning naar boven leiden.
- De maximale hoek (aanbevolen) naar de middelste lijn van de stoel is 20°, divergent en convergent.
- De bekkengordel en de gordel tussen de benen, mogen niet langs de zijde van de stoel geleid worden, maar moeten door de stoel gaan, zodat het grootst mogelijke gebied van het bekken vastgehouden wordt.
- De bekkengordel moet precies aan de kuil tussen het bekkenbeen en het dijbeen aangepast worden.
- Zij mogen in geen geval over de buik gaan.
- Er moet bijzonder opgelet worden, dat de gordel door het vrijven aan scherpe hoeken niet beschadigd worden.
- Ieder bevestigingspunt moet een sterkte van tenmindsten 720 daN voor de gordel tussen de benen en tenmindsten 1470 daN voor alle andere bevestigingspunten uithouden.
- Als er voor twee gordels maar een bevestigingspunt is, wordt de sterkte uit de beide verplichte sterktesa uitgerekend.

25.6 Bevestiging aan de carrosserie/chassi

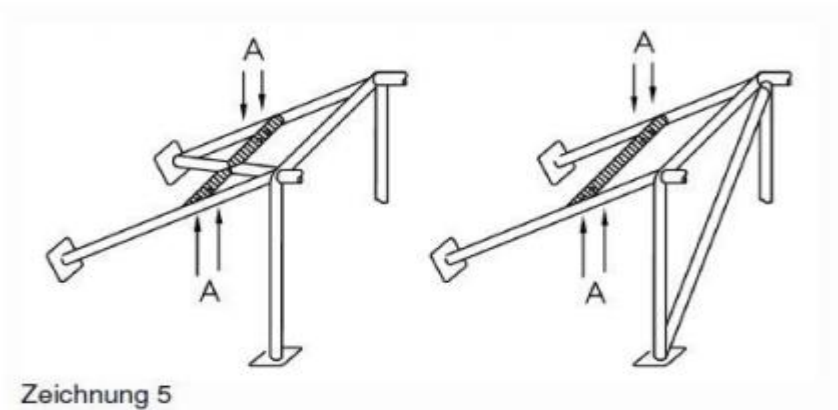
- De veiligheidsgordels moeten aan de bevestigingspunten van het standaard voertuig vastgemaakt worden.
- Voor ieder nieuw bevestigingspunt moet een onderplaat uit metaal met een maat van tenmindsten 40cm en een sterkte van tenmindsten 3mm, zoals op de tekening 2,3 en 4, gebruikt worden.





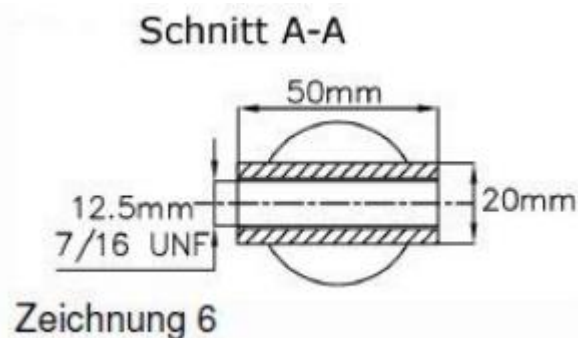
25.7 Gordelbevestigingsstreven aan de rollbeugel

- De schoudergordels mogen door de lussen of hulsen aan de dwarsstreven van de rollkooi bevestigd worden (zie tekening 5).
- Bij de zogenoemde eigenbouwkooien, moeten de dwarsstreven vastgelast zijn.



In deze gevallen is bij de eigenbouwkooien het verbouwen van dwarsstreven toegestaan:

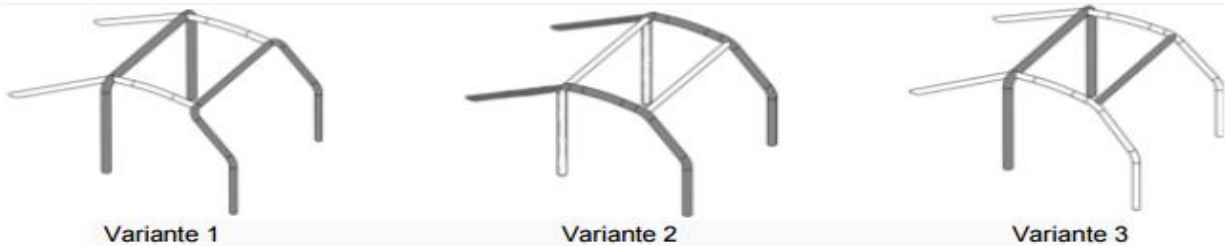
- De streven ter versterking moet uit een buis van tenminsten 38mm x 2,5mm of 40mm x 2mm gemiddelde , uit naadloos koudgetrokken koolstofstaal zijn.
- Zijn ze met schroeven bevestigd, moet er een gelaste huls aan elk bevestigingspunt zijn. (zie tekening 6 voor de sterkte)



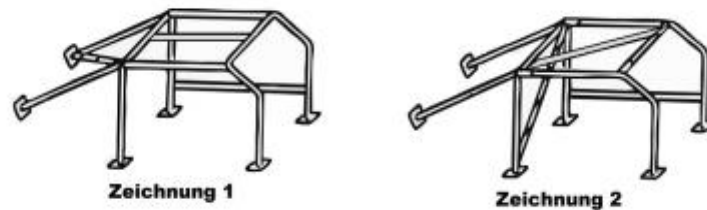
- De hulsen moeten aan de dwarsstreven vastzitten, en de gordels moeten door M12 schroeven met een sterkte van tenminsten 8.8 bevestigd zijn.

25.8 Overrollkooie

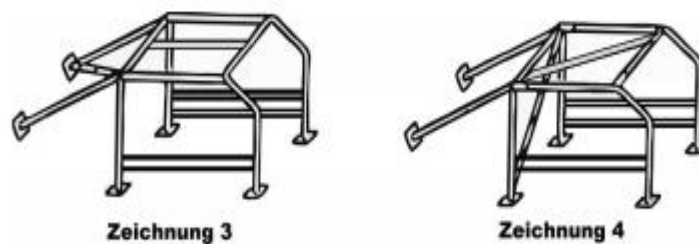
- De hoofdbeugel, onder in de tekening grijs gekentekend, moet uit een complete buis gemaakt worden. De fabricage moet smetteloos zijn. Er mogen geen deuken, scheuren of andere beschadegingen aan zijn. Het verbouwen moet zo precies als mogelijk de motreklijn van het voertuig volgen of recht verlopen als ze niet direct verbouwd worden kunnen. Als de beugel in het onderste deel gebogen wordt, moet dat gedeelte versterkt worden en de de binnenste konturen precies volgen. De achterste stutten van de beugels mogen maximaal 20cm aan het achterste afsluitblik reiken.



- De rollkooie moet tenminsten met een diagonaalstut en een flankstut aan de rijderszijde (zie tekening 1 of 2)verplicht.
- Een diagonaale stut, of een stut in de lengte is verplicht.



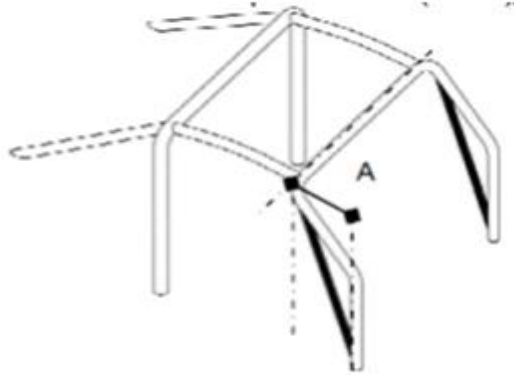
- Bij een eigenbouwkooie wordt een tweede flankstut aan de rijderszijde en een extra flankstut aan de bijrijderszijde aanbevolen (zie tekening3 of 4).



- Voor alle buisen die in tekening 1 en 2, duidelijk te zien zijn, tellen volgende regels en maten:
- 40 x 2mm of 38 x 2,5mm
- Verders moeten de buisen uit naadloosetrokken koolstofstaal zijn, en een sterkte van tenminsten 350 N/mm hebben. De tenminsten gebogen radius: $r_{min} = 3x$ het buis gemiddelde.
- Bij kooien met certificaat is ook op de flanken bescherming te letten.
- De onderplaat uit staal tussen de voet van de kooie en de carrosserie moet tenminsten de afmeting van 100mm x 100mm x 2mm of een vlakke van tenminsten 120cm en een dikte van tenminsten 3mm hebben.

25.9 Steunstreven aan de A-zuil

- Een extra versterking van de kooie in het bereik van de A-zuil door een rechte stut, zoals in de tekening, wordt aanbevolen.
- De stutstreven moeten tenminsten de maten 38 x 2,5mm of 40 x 2,0mm gemiddelde hebben, en een trekvastheid van tenminsten 350 N/mm, en uit naadloos, koudgetrokken koolstofstaal geproduceerd zijn.



25.10 Tussenschooten

- Vloeistof afwijzende tussenschooten, tussen de motorruimte en de passagiersruimte, zoals tussen de benzinetank/koeler en de passagierruimte zijn verplicht
- De B-zuilen streven zijn verplichtet

25.11 Overige

- Bij geopende motorkap is er een spuitbescherming voor de rijder aan te brengen.

26. Veiligheidsbestemmingen voor de rijdersdeur

Iedere rijder moet:

- a) een veiligheidshelm volgens de norm dragen:
ECE-norm nummer, ECER22/05 of betere
BSI norm nummer: 6658 A/FR of betere naar DMSB aanhang 5 toegelaten helmen
- b) een zwaar ontvlambare overall naar FIA-keuringsnorm 1986 of betere, zoals bijvoorbeeld FIA 8856-2000 (ingenaaid aan de kraag), moet gedragen worden.
- c) aanbevolen wordt: handschoenen en schoenen uit zwaar ontvlambaar materiaal of uit leer, dat niet onderdeeld zijn mag, te dragen. **Vanaf 2024 worden deze verplicht**
- d) een vizier en een veiligheidsbril ter bescherming van de ogen te dragen, als er geen voorruit uit polycarbon in zit
- e) zwaar ontvlambaar lang ondergoed, sokken en een hoofdkap te dragen
- f) de gordel aanleggen
- g) een halskraag dragen, aanbevolen wordt een zwaar ontvlambaare halskraag

- h) zijn racekleding aaltijd netjes, schoon en functioneerende toestand te houden, de overall mag geen olievlekken hebben, racebekleding en veiligheidsuitrustingen, die de indruk wekken, dat deze hun functie niet meer voldoen, worden niet toegelaten
- i) de bestemmingen van de NWDAV gelezen en begrepen te hebben . Bij onduidelijkheden moet hij deze met de rijdersspreker of de raad van bestuur bespreken, tot alles duidelijk begrepen wordt. Door zijn handtekening, bekrachtigd hij dat en gatt ermee accoord