



Technische Bestimmungen für Supertourenwagen

Herausgeber:

NWDAV e.V. - Nordwestdeutscher Autocross Verband e.V.

Vorsitzender:

Tom Ludlage, Hinterm Esch 35, 49688 Hemmelte

Mobil: 0170 247 9359

Die aktuellen Renntermine und Meisterschaftsstände können im Internet unter:

www.nwdav.de abgerufen werden

Nachdruck, auch auszugsweise, nicht gestattet!

Stand: **29.01.2023**

© **2023** by NWDAV e.V.

Inhaltsverzeichnis

Seite 1	Herausgeber
Seite 2	Inhaltsverzeichnis
Seite 3	1. Allgemeines 2. Definitionen 3. Zugelassene Fahrzeuge 4. Klasseneinteilung
Seite 4	4. Klasseneinteilung 5. Motor
Seite 5	6. Getriebe und Kupplung 7. Abgasanlage/Geräuschbegrenzung 8. Radaufhängung 9. Bremsanlage 10. Lenkung
Seite 6	11. Räder (Radschüssel und Felge) und Reifen 12. Karosserie und Fahrgestell
Seite 7	12. Karosserie und Fahrgestell 12.1 Fensteröffnung und Windschutzscheibe 12.2 Belüftungsöffnungen und aerodynamische Hilfsmittel
Seite 8	12.3 Türen, Motorhaube, Kofferraumhaube 12.4 Kotflügel 13 Fahrgastraum und Sitz 13.1 Sitz
Seite 9	14. Beleuchtungsanlage
Seite 10	15. Batterie 16. Scheibenwischer und Scheibenwaschanlage 17. Heizungsanlage 18. Unterschutz 19. Leitungen 20. Kraftstoffbehälter
Seite 11	21. Kraftstoff 22. Rückspiegel 23. Schmutzfänger 24. Startnummern und Werbung 25. Sicherheitsausrüstung 25.1 Abschleppösen
Seite 12	25.2 Stromkreisunterbrecher 25.3 Haubenhalter 25.4 Sicherheitsgurt 25.5 Verlauf der Gurte und Befestigungen 25.6 Befestigung an der Karosserie/dem Fahrgestell
Seite 13	25.7 Gurtbefestigung der Überrollvorrichtung
Seite 14	25.8 Überrollkäfig
Seite 15	25.9 Stützstrebe an der A-Säule 25.10 Stützstrebe an der B-Säule 25.11 Trennwände 25.12 Sonstiges 26 Sicherheitsbestimmungen für den Fahrer
Seite 16	26 Sicherheitsbestimmungen für den Fahrer

1. Allgemeines

- Die technischen Bestimmungen treten am **01.01.2023** in Kraft.
- Jeder Teilnehmer ist in Zweifelsfällen hinsichtlich Einhaltung aller nachstehenden Bestimmungen nachweisspflichtig.
- Alles nicht ausdrücklich durch dieses Reglement erlaubte, ist verboten.
- Erlaubte Änderungen dürfen keine unerlaubten Änderungen nach sich ziehen.
- Durch Verschleiß oder durch Unfall beschädigte Teile dürfen nur durch baugleiche Ersatzteile ausgetauscht werden.

2. Definitionen:

2.1. Fahrgastraum:

- Als Fahrgastraum wird der vom Fahrzeughersteller serienmäßig vorgesehene Raum für Passagiere bis zur serienmäßigen Trennwand und Hutablage in normaler Rücksitzposition angesehen.

2.2. Freigestellt:

- In den technischen Bestimmungen bedeutet das Wort „freigestellt“ das Teil darf in jeder Hinsicht bearbeitet und verändert werden, wobei es auch gegen ein anderes Teil ersetzt werden darf. Vollkommene Freiheit besteht auch hinsichtlich Materials, Form und Anzahl. D.h., das Teil darf auch vollkommen weggelassen werden. Das geänderte oder ersetzte Teil darf jedoch keine anderen Funktionen als das Originalteil übernehmen.

2.3. Serienmäßig:

- Die Fahrzeuge müssen, außer wenn es für einzelne Bauteile in diesem Reglement anders bestimmt wird, in serienmäßigem Zustand sein, d.h. wie sie vom Herstellerwerk geliefert werden bzw. wurden.
- Jedes Zubehör und alle Sonderausstattungen, die beim Fahrzeugkauf auch gegen Aufpreis vom Werk für die EU-Länder geliefert werden können, gelten als serienmäßig im Sinne dieses Reglements, sofern im Übrigen keine Einschränkungen vorliegen.
- Nachträglich eingebaute Teile gelten als serienmäßig, wenn sie ab Herstellerwerk für die betreffende Fahrzeugvariante lieferbar sind oder waren.
- Die Nachweispflicht für die Serienmäßigkeit der Fahrzeugteile liegt allein beim Bewerber/Fahrer.
- Als nicht serienmäßig gelten Teile, die nur über Sportabteilungen der Herstellerwerke, Tuningfirmen usw. geliefert werden.
- Auch für vorgenanntes Zubehör und Sonderausstattung gilt die Mindeststückzahl von 2500 Einheiten gemäß Art. 3. In Zweifelsfällen liegt die Nachweispflicht beim Teilnehmer.

3. Zugelassene Fahrzeuge

- Zugelassen sind geschlossene Personenkraftwagen (Tourenwagen und GT-Fahrzeuge) mit 2-Rad-Antrieb oder 4 Rad Antrieb welche in mindestens 2500 technisch identischen Einheiten für den öffentlichen Straßenverkehr in den EU Ländern zugelassen wurden und deren Serienhöhe 1600 mm nicht überschreiten darf.
- Bei Verwendung von Fahrzeugen mit Glas- oder Faltdach ist Artikel 12 zu beachten.
- Ein Fahrzeug, dessen Konstruktion eine Gefahr darzustellen scheint oder das dem Ansehen des Motorsports schadet, kann von der Veranstaltung ausgeschlossen werden.
- Eventuell vorhandene Anhängerkupplungssysteme sind zu entfernen.

4. Klasseneinteilung

4.1. Folgende Klassen, abhängig vom Hubraum bzw. Einstufungshubraum, sind festgelegt:

Klasse	5	Supertourenwagen ohne Hubraumbegrenzung
--------	---	---

4.2. Hubraumberechnung bei aufgeladenen und Rotationskolbenmotoren (Einstufungshubraum):

- Das vorgeschriebene Mindestgewicht muss zu jeder Zeit der Veranstaltung eingehalten sein. Es wird ermittelt ohne Fahrer und ohne Nachfüllen oder Ablassen von Kraftstoff oder anderen Flüssigkeiten.
- Für die Hubraumberechnung ist die Kreiszahl π mit dem Wert 3,1416 einzusetzen.

- Benzin-Motor:
Bei einer Aufladung des Motors mit Turbolader oder mit mechanischen Ladern (Kompressoren), z.B. G-Ladern, wird der Gesamthubraum mit dem Koeffizienten 1,7 multipliziert und das Fahrzeug in die sich dann ergebende Hubraumklasse eingeteilt.
- Diesel-Motor:
Bei einer Aufladung des Motors mit Turbolader oder mit mechanischen Ladern (Kompressoren), z.B. G-Ladern, wird der Gesamthubraum mit dem Koeffizienten 1,5 multipliziert und das Fahrzeug in die sich dann ergebende Hubraumklasse eingeteilt.
- Rotationskolben-Motor:
Für Rotationskolbenmotoren (Mazda oder NSU- Wankel), errechnet sich der aquivalente Hubraum wie folgt: Einstufungshubraum = 1,5 x (max. Kammervolumen minus min. Kammervolumen). Bei einer Aufladung des Motors mit Turbolader oder mit mechanischen Ladern (Kompressoren), z.B. G-Ladern, wird der Gesamthubraum mit dem Koeffizienten 1,7 multipliziert und das Fahrzeug in die sich dann ergebende Hubraumklasse eingeteilt.

4.4. Hubraumtoleranz

- Die Toleranzgrenze für Hubraumüberschreitungen beträgt 3 %. Gemessen wird nach Bestimmungen des DMSB Anlage 4 (aktueller Stand)

4.5. Gewichte

- Maßgebend ist die Verbands-Waage!
- Abhängig vom Hubraum bzw. Einstufungshubraum sind folgende Mindestgewichte vorgeschrieben:

<u>Hubraum bzw. Einstufungs-Hubraum</u>	<u>2-Rad-Antrieb</u>	<u>4-Rad-Antrieb</u>
bis 1400 cm ³	650 kg	700 kg
über 1400 cm ³ bis 1600 cm ³	700 kg	750 kg
über 1600 cm ³ bis 1800 cm ³	750 kg	800 kg
über 1800 cm ³ bis 2000 cm ³	850 kg	900 kg
über 2000 cm ³ bis 2500 cm ³	930 kg	980 kg
über 2500 cm ³ bis 3000 cm ³	1000 kg	1.050 kg
über 3000 cm ³ bis 3500 cm ³	1080 kg	1.130 kg
über 3500 cm ³	1.150 kg	1.200 kg

- Das Gewicht muss zu jeder Zeit der Veranstaltung eingehalten werden. Es wird ohne Fahrer und ohne Nachfüllen oder Ablassen von Kraftstoff oder anderen Flüssigkeiten ermittelt. Gegebenenfalls wird das Fahrzeug vor dem Wiegen gereinigt.

4.6. Allgemeines

- Es dürfen PKW-Motoren und Motorradmotoren eines beliebigen Herstellers verbaut werden.
- Der Einbauort und Einbaulage ist freigestellt.
- Die Getriebe sind in dieser Klasse freigestellt.
- Der serienmäßige Achsabstand muss eingehalten werden.
- Die Fahrzeugbreite von 2 m darf nicht überschritten werden.
- Bei Untergewicht werden dem Teilnehmer alle bisher an dem Renntag eingefahrenen Punkte gestrichen.
- Das Gewicht muss zu jeder Zeit der Veranstaltung eingehalten werden. Es wird ohne Fahrer und ohne Nachfüllen oder Ablassen von Kraftstoff oder anderen Flüssigkeiten ermittelt. Gegebenenfalls wird das Fahrzeug vor dem Wiegen gereinigt.
- Der Einbau von Ballast ist erlaubt. Er muss aus festem Material bestehen, mit dem Boden des Fahrgastraumes oder Kofferraumes fest verschraubt und plombierbar sein. Jeder Ballastblock darf eine Masse von max. 50 kg haben. Bei der Notwendigkeit ein relativ hohes Ballastgewicht (über 50 kg) verwenden zu müssen, muss die Masse auf mehrere geeigneten Stellen am Fahrzeug verteilt werden. Der Ballast muss ausreichend befestigt sein. Das oder die Reserveräder gilt/gelten nicht als Ballast.

5. Motor und Kühler

- Der Motor ist freigestellt.
- Die Zylinder dürfen aufgebohrt oder ausgebuchst werden.
- Die übrigen Teile des Motors sowie dessen Hilfsaggregate wie z.B. Kolben, Zylinderkopf, Lager, Motoraufhängung, Luftfilterelement und Luftfiltergehäuse, Gemischaufbereitung, Wasser- und Ölkühler sowie Vorrichtungen zur Aufladung usw. freigestellt.
- Eine Vorrichtung zur Motoraufladung darf somit hinzugefügt werden.
- Die Teile der Motoraufhängung sind freigestellt.

- Die Drosselklappenbetätigung muss mit einer Sicherheitsvorrichtung ausgerüstet sein, die im Falle eines Defektes der Betätigung durch eine an jeder Drosselklappenwelle bzw. Schieber wirkenden äußeren Feder ein Schließen der Drosselklappen bewirkt.
- Die Anbringung eines Ölkühlers ist freigestellt. Dieser muss jedoch innerhalb der Karosserie angebracht und ausreichend gegen Beschädigung geschützt sein.
- Der Hersteller, die Größe und Position des Wasserkühlers und dessen Lüfter ist freigestellt.
- Flüssigkeitsdichte Trennwände zwischen Kühler und Fahrgastraum sind vorgeschrieben.
- Rohre oder Schläuche, die vom Motorraum zum Kühler im Heck führen, müssen abgedeckt werden.
- Der Motor der Einbauort ist freigestellt und darf er in seiner Einbaulage verändert werden. Es ist demnach z.B. auch zulässig, einen serienmäßig in Längsrichtung eingebauten Motor quer einzubauen oder umgekehrt.

6. Getriebe und Kupplung

- Der Rückwärtsgang ist freigestellt.
- Die Befestigungsteile für die Getriebeaufhängung sind freigestellt.
- Das Getriebe und der restliche Antriebsstrang wie u. a. Kupplung, Antriebswellen und das Differential ist freigestellt.
- Ein Umbau von 2-Rad-Antrieb auf 4-Rad-Antrieb oder umgekehrt ist zulässig.

7. Abgasanlage/Geräuschbegrenzung

- Die Abgasanlage ist freigestellt, der Austritt der Abgase kann seitlich, nach unten oder nach hinten erfolgen.
- Der seitliche Austritt muss sich jedoch hinter der Mitte der Radstandsmitte befinden, in einem Abstand von 0 bis minus 400 mm bezogen auf die untere Karosserieaußenkante.
- Die Abgasanlage darf durch den Innenraum geführt werden.
- In diesem Fall muss die Auspuffanlage gasdicht zum Fahrgastraum hin abgedichtet werden.
- Der Geräuschgrenzwert von maximal $98 + 2 \text{ dB(A)}$ für Fahrzeuge mit Frontmotor und maximal $98 + 2 \text{ dB(A)} + 3\%$ für Fahrzeuge mit Mittelmotor oder Heckmotor muss eingehalten werden.

8. Radaufhängung

- Die Teile der Radaufhängung wie Federn, Stoßdämpfer, Querlenker, Stabilisatoren usw. sowie auch der Hilfsrahmen sind freigestellt.
- Alle Radaufhängungsteile sowie auch der Hilfsrahmen müssen jedoch aus einem metallischen, homogenen Material bestehen, es sei denn, es handelt sich um Serienteile.
- Verchromte Radaufhängungsteile sind verboten.
- Es ist erlaubt, weitere Befestigungspunkte anzubringen oder die ursprünglichen zu verändern.

9. Bremsanlage

- Eine gleichzeitig auf die Vorder- und Hinterräder wirkende Zweikreisbremsanlage, betätigt durch dasselbe Pedal und eine funktionstüchtige Feststellbremse, welche auf beide Räder einer Achse wirkt, ist vorgeschrieben.
- Im übrigen ist die Bremsanlage einschließlich Einrichtungen zur Bremskühlung freigestellt.

10. Lenkung

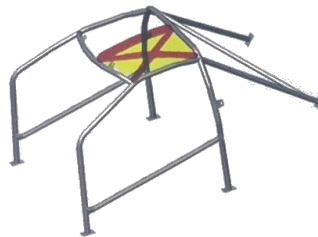
- Die Teile der Lenkung sind freigestellt, jedoch ist eine 4-Rad-Lenkung nicht erlaubt.
- Das Lenkradschloss muss entfernt werden.
- Das Lenkrad ist freigestellt, abnehmbare Lenkräder sind erlaubt (keine Eigenbaukonstruktionen). Zugelassen sind nur im Fachhandel erhältliche Systeme.
- Die Spurstangen dürfen verstärkt oder durch verstärkte Spurstangen ersetzt werden.
- Die Lenksäule ist freigestellt.
- Es wird eine Lenksäule mit einer eindrückbaren Vorrichtung, die aus einem Serienfahrzeug stammt, für den Fall eines Aufpralls empfohlen.

11. Räder (Radschüssel und Felge) und Reifen

- Die Räder (Radschlüssel und Felge) müssen aus Stahl, Magnesium oder Aluminium bestehen.
- Der Reifen inklusive Felgenhorn muss, senkrecht gemessen, oberhalb der Radmitte vom jeweiligen Kotflügel überdeckt sein, wenn die Räder geradeaus gerichtet sind.
- Das Ersatzrad, Radkappen und Auswuchtgewichte müssen entfernt werden.
- Noträder sind nicht erlaubt.
- Der Felgendurchmesser darf maximal 18 Zoll betragen, darüber hinaus sind die Räder freigestellt.
- Das komplette Rad (Radschüssel + Felge + luftgefüllter Reifen) muss jederzeit in eine U-förmige Lehre passen, deren Schenkel 250 mm Abstand aufweisen. Die Messung wird über einem nicht belasteten Reifenteil vorgenommen.
- Antigleithilfsmittel wie z. B. Spikes, Ketten und Hilfsglieder sind verboten.
- Die Reifen sind freigestellt.
- Länge der Radbolzen: Sie dürfen max. bündig mit der Felge abschließen.
- Die Felgen dürfen umgeschweißt werden.

12. Karosserie und Fahrgestell

- Kameras dürfen innerhalb und außerhalb des Fahrgastraumes, z.B. auf dem Dach, angebracht werden. Die Position muss so gewählt werden, dass die Kamera den Fahrer und andere Teilnehmer nicht gefährdet. Eine Befestigung allein durch Klebeband oder Saugfuß ist nicht ausreichend. Die Befestigung kann vom Technischen Kommissar begutachtet und bewertet werden.
- Die äußere Form der Originalkarosserie muss beibehalten werden, mit Ausnahme von den erlaubten Kotflügeln und aerodynamischen Hilfsmitteln. Serienmäßige bzw. bauartgeprüfte Stahlschiebedächer sind erlaubt. Diese müssen jedoch mit der Karosserie verschweißt sein.
- Bei Verwendung eines Fahrzeuges mit einem nicht metallischen Sonnen- oder Faltdach muss die Dachöffnung mit einem metallischen Material durch Schweißung bzw. Nieten und Verkleben vollständig verschlossen werden.
- Cabriolets, welche serienmäßig mit einem Hardtop verbaut wurden, sind erlaubt. Das Hardtop muss jedoch mit der Karosserie verschweißt sein. Ist ein verschweißen nicht möglich, ist eine Verschraubung oder Vernietung mit einer zusätzlichen vollständigen Verklebung ebenfalls erlaubt. Außerdem ist ein zusätzlicher Schutz über den Fahrer anzubringen.



Für die ersichtlichen Rohre sind mindestens folgende Dimensionen vorgeschrieben:

40 mm x 2 mm oder 38 mm x 2,5 mm. Das Blech muss mindestens 1 mm stark sein und alle 2 bis max. 4 cm mit einer Schweißnaht von ebenfalls 2 bis max. 4 cm verschweißt sein.

- Anhängerkupplungssysteme sind nicht erlaubt.
- Der Kühlergrill darf durch eine Aluplatte bis 1,5 mm ersetzt werden.
- Bei einer Kotflügelverbreiterung darf der serienmäßige Stoßfänger der neuen Fahrzeugbreite angepasst werden. Die Gesamtbreite des Fahrzeuges, jedoch ohne Außenspiegel, darf maximal 2 m betragen.
- Die vorderen Stoßfänger dürfen durch andere Stoßfänger bzw. so genannte Spoilerstoßfänger ersetzt werden.
- Vorne dürfen aerodynamische Hilfsmittel (Frontspoiler) angebracht werden, die max. 10 cm über den äußeren Rand der Originalkarosserie nach vorne hinausragen dürfen.
- Die aerodynamischen Hilfsmittel müssen von vorne gesehen innerhalb der Frontalprojektion (evtl. mit Kotflügelverbreiterung) liegen.
- Serienmäßige Frontspoiler dürfen entfernt werden.
- Die Materialdicke nicht serienmäßiger Frontspoiler und Front-Stoßfänger darf max. 5 mm betragen.
- Frontspoiler und Front-Stoßfänger dürfen nicht als Rammschutzvorrichtung ausgelegt sein.
- Erleichtern bzw. Verstärken der ursprünglichen Struktur der Karosserie/des Fahrgestells durch Entfernen und/oder Hinzufügen von Material ist erlaubt.
- Vor dem Wasserkühler darf zu dessen Schutz eine Abdeckung, z.B. ein Metallgitter, eingebaut werden. Diese Abdeckung muss in die Kontur der serienmäßigen Karosserie eingebaut werden und darf die serienmäßigen Abmessungen der Karosserie nicht überschreiten.
- Außenliegende Zierleisten müssen entfernt werden.
- Alle Teile, die der äußeren Karosseriekontur folgen und weniger als 25 mm breit sind, werden als Zierleisten angesehen.
- Rammschutzleisten dürfen entfernt werden.

- Die Stoßfängerbefestigung darf verstärkt werden, ohne dass die äußere Form und die Lage der Stoßfänger verändert wird und dadurch nicht eine getarnte Rammvorrichtung entsteht.
- Die Frontpartie darf durch ein Alu-Blech oder eine Kunststoffplatte in einer Materialstärke von maximal 2 mm ersetzt werden. Zur Verstärkung können innen jeweils zwei Rohre in Quer- und Längsrichtung von maximal \varnothing 20 x 1,5 mm oder 20 x 20 x 1,5 mm verwendet werden.
- Bei Fahrzeugen mit Heckmotor darf der Motor durch einen Motorkäfig geschützt sein. Dieser Auffahrschutz darf die Fahrzeugaußenmaße – von oben aus gesehen (Aufsicht) - nicht überschreiten. Maximaler Rohrdurchmesser außen 30 mm, maximale Wandstärke des Rohres 2,5 mm. Der Käfig darf nicht als Rammenschutz ausgelegt sein, die Kanten sind abzurunden.
- Es darf kein mechanisches Bauteil außerhalb der ursprünglichen Karosserie angebracht werden.
- Zum Einbau von Radaufhängungsteilen, von Hilfsrahmen oder eines Vierradantriebes dürfen notwendige Änderungen durchgeführt werden.
- Der Fahrzeugboden darf unter Beachtung der nachfolgenden Bedingungen geändert werden. Die Höhe der Türschwelleroberkante darf dabei nicht überschritten werden (Ausnahme: Einbau des Kraftstoffbehälters im Kofferraum). Als Material für den geänderten Boden ist Metall oder Kohlefaser-Verbundwerkstoff mit einer Mindeststärke von 1,0 mm vorgeschrieben. Der Boden muss so ausreichend stabil ausgeführt sein, dass er eine erwachsene Person von mindestens 75 kg tragen kann. Ferner darf auch der Antriebstunnel über die Türschwelleroberkante hinaus für andere Kraftübertragungsteile auf das Notwendigste geändert werden.
- Das Karosserieteil zwischen Motorhaube und Windschutzscheibe muss beibehalten werden.
- Die Radabdeckungen müssen fest angebracht sein. Sie müssen alle Räder in wirksamer Weise über mindestens ein Drittel ihres Umfangs sowie die ganze Reifenbreite überdecken und mindestens bis 5 cm unterhalb der Radmittelachse der Vorder- und Hinterräder hinabreichen.
- Falls die Radabdeckungen einen Teil der Karosserie darstellen bzw. ganz oder teilweise von Karosserieteilen abgedeckt werden, muss sichergestellt sein, dass die Radabdeckungen gemeinsam mit der Karosserie oder die Karosserie alleine obigen Schutzbedingungen entsprechen.
- Die Schweller dürfen mit einem gekanteten Blech oder einem Rohr verstärkt werden, aber zu keiner Zeit über das Breitenmaß Karosserieaußenkante (von oben aus gesehen, ohne Spiegel) hinausragen.
- Die äußere Originalform muss beibehalten sein.
- Der Fahrer ist durch austretende Flüssigkeiten zu schützen.

12.1 Fensteröffnung und Windschutzscheibe

- Der Fensterhebermechanismus ist freigestellt.
- Die Scheibe an der Fahrertür muss durch eine Scheibe aus mindestens 3 mm dickem Polycarbonat oder durch ein Metallgitter oder durch ein Gewebenetz ersetzt werden.
- Das Metallgitter muss von innen oder von außen verschraubt, vernietet oder verschweißt sein, einen Drahtdurchmesser von mindestens 2 mm und eine Maschenweite von mindestens 10 mm x 10 mm und maximal 25 mm x 25 mm haben.
- Das Netz an der Fahrertür muss aus mindestens 19 mm breiten Gewebegurten bestehen und eine Maschengröße von mindestens 25 mm x 25 mm und maximal 60 mm x 60 mm aufweisen. Diese Gewebegurte müssen aus flammabweisendem Material bestehen und an jedem Kreuzungspunkt (Überlappung) miteinander vernäht sein. Das Netz darf keine provisorische Konstruktion darstellen.
- Die Windschutzscheibe muss aus Verbundglas bestehen oder darf durch eine Scheibe aus Polycarbonat mit einer Dicke von mindestens 5 mm oder ein Metallgitter, wie vorstehend beschrieben, ersetzt werden.
- Fahrzeuge mit Verbundglaswindschutzscheibe, welche dermaßen beschädigt ist, dass die Sicht ernsthaft beeinträchtigt ist bzw. die Wahrscheinlichkeit besteht, dass die Scheibe während des Rennens zerspringt, werden zum Training bzw. Rennen nicht zugelassen.
- Die übrigen Seitenscheiben und die Heckscheibe müssen entfernt werden. Sie dürfen jedoch durch Scheiben aus Polycarbonat oder ein Metallgitter, wie vorstehend beschrieben, ersetzt werden.
- Die Befestigung der Scheiben, Gitter oder Netze muss am Scheibenrahmen erfolgen.
- Es wird empfohlen, die Gitter dunkel zu lackieren.

12.2 Belüftungsöffnungen und aerodynamische Hilfsmittel

- Aerodynamische Hilfsmittel sind freigestellt und müssen - von oben und von der Seite gesehen - nicht der Kontur der Karosserie folgen. Aerodynamische Hilfsmittel dürfen jedoch den Fahrzeugumriss, von vorne gesehen, nicht überragen, sie müssen also innerhalb der Frontalprojektion (eventuell mit Kotflügelverbreiterung) liegen. Ausgenommen sind aerodynamische Hilfsmittel, die bereits am Grundmodell vorhanden waren. Aerodynamische Hilfsmittel an der Front des Fahrzeuges dürfen nicht mehr als 20 cm über den äußeren Rand der Karosserie nach vorne hinausragen. Aerodynamische Hilfsmittel am Heck des Fahrzeuges dürfen nicht mehr als 40 cm nach hinten über den äußeren Rand der Karosserie hinausragen. Serienmäßige Spoiler dürfen entfernt werden.
- Öffnungen in der Karosserie zur Belüftung des Fahrgastraumes sind erlaubt, wenn am hinteren Rand des Daches über dem Heckfenster in der maximalen Größe von 10 cm (gemessen in Fahrzeuginnenachse) mal 30 cm (gemessen quer zur Längsachse) und/oder im Bereich zwischen dem hinteren Seitenfenster und der Heckscheibe befinden.

- In die seitliche Karosserie dürfen rechts und links hinter der Fahrer- bzw. Beifahrertür Öffnungen zum Zwecke der Belüftung angebracht werden. Nach oben wird diese Änderungsmöglichkeit begrenzt durch die Unterkante der hinteren Seitenfenster. Es darf je Seite ein Luftkanal mit einer Querschnittsfläche von maximal 300 cm² angebracht werden.

12.3 Türen, Motorhaube, Kofferraumhaube

- Mit Ausnahme der Fahrertür ist das Material der Türen, der Motorhaube, der Kotflügel, der Seitenteile und der Kofferraumhaube freigestellt.
- Es wird empfohlen, den Innenraum der Vorder- und gegebenenfalls Hintertür auf der Fahrerseite mit energieabsorbierenden und nicht brennbaren Materialien zu befüllen.
- An der Fahrertür muss eine Türverkleidung vorhanden sein. Die Verkleidung kann der Serie entsprechen oder kann aus Metallblech mit einer Stärke von mindestens 0,5 mm oder aus einem anderen Material mit einer Mindestdicke von 2 mm bestehen. Die Verkleidung muss alle beweglichen Teile und die für die Tür, Scharniere, Schloss und Fensterhebefunktion erforderlichen Teile flächig und wirkungsvoll abdecken.
- Der Fensterhebemechanismus ist freigestellt.
- Die Scharniere und die Betätigungseinrichtungen der Türen sind freigestellt.
- Ein funktionsfähiges PKW-Türschloss ist vorgeschrieben.
- Die Befestigung der Motorhaube und der Kofferraumhaube sowie deren Scharniere sind freigestellt.
- Lufthutzen sind erlaubt.
- Abgeänderte Türen und Hauben müssen auf jeden Fall gegen die serienmäßigen Teile austauschbar sein.
- Bei 4-türigen Fahrzeugen dürfen die hinteren Türen mit der Karosserie verschweißt werden.
- Luftöffnungen (Ausschnitte) in der Motorhaube sind nur unter den folgenden Bedingungen zulässig: Die durch eine Öffnung eventuell entstandene Vertiefung muss durch ein engmaschiges Gitter (Maschenweite: maximal 5 mm x 5 mm), welches die Originalform wieder herstellt, abgedeckt werden. Dieses Gitter muss auch bewirken, dass keine Sicht auf mechanische Teile möglich ist.
- An den hinteren Türen dürfen bei einer Verschweißung die Schließvorrichtungen ausgebaut werden.

12.4. Kotflügel

- Material und Form, z. B. Verbreiterung der Kotflügel sind freigestellt. Die Form der Radausschnitte - nicht deren Abmessungen - muss jedoch beibehalten werden. Falls das Fahrzeug serienmäßig mit einer an der Karosserie hinzugefügten Radhausverbreiterung ausgestattet ist, von der ein Teil an der hinteren Tür befestigt ist, so ist jenes Teil als Bestandteil des hinteren Kotflügels anzusehen. Somit kann dieses Teil in gleicher Weise wie der hintere Kotflügel modifiziert werden.
- Die Kotflügel müssen mindestens 1/3 des Radumfangs und mindestens die gesamte Reifenbreite überdecken. Die Kotflügel können mit Kühloffnungen versehen werden. Luftschlitze, die sich in der Radabdeckung hinter den Hinterrädern befinden, müssen so gestaltet sein, dass die Reifen in horizontaler Ebene nicht sichtbar sind.

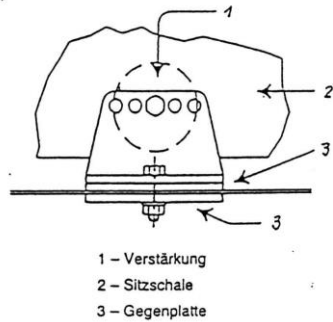
13. Fahrgastraum und Sitz

- Trennwände zwischen Fahrgastraum und Motor-/Kofferraum müssen in ihrer ursprünglichen Lage beibehalten werden.
- Der Einbau von Teilen an oder durch eine dieser Trennwände ist erlaubt, wenn sie nicht weiter als 20 cm senkrecht zur Trennwand gemessen, in den Innenraum hineinragen. Diese Freiheit gilt jedoch nicht für den Einbau des Motorblocks, der Ölwanne und des Zylinderkopfs.
- Falls im Fahrgastraum eine Servopumpe für die Lenkung eingebaut ist, muss sie flüssigkeitsdicht abgeschottet werden.
- Das Armaturenbrett und die Instrumente sind freigestellt, jedoch dürfen keine scharfen Kanten entstehen.
- Sämtliche brennbaren Materialien müssen entfernt werden.
- Airbag- und Gurtstraffersysteme müssen stillgelegt bzw. entfernt werden.
- Der Beifahrersitz und die hinteren Sitze müssen entfernt werden. Gleichermaßen müssen die dadurch entstehenden scharfkantigen Karosserieteile entfernt werden.

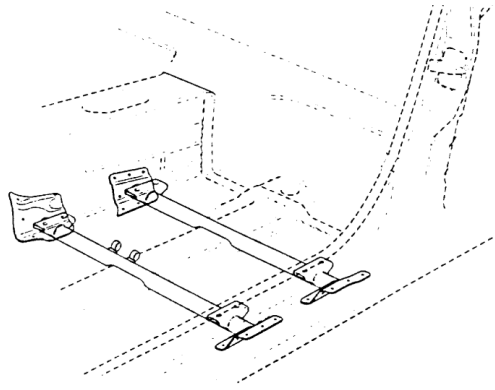
13.1 Sitze

- Der Fahrersitz muss durch einen Schalensitz ohne verstellbare Rückenlehne ersetzt werden.
- Ein nicht homologierter Sitz muss mit 5 Befestigungspunkten befestigt werden, wenn keine Befestigungspunkte vorgegeben sind. Ein Stützstrebe hinter dem Sitz, in Schulterhöhe, ist anzubringen.
- Ein homologierter Sitz muss nach Vorschrift des Sitzherstellers befestigt werden d.h. wenn der Schalensitz mit originalen Befestigungspunkten ausgestattet ist, reichen diese aus.
- Eine Sitzschale muss in einen Sitzrahmen eingebaut werden, der von der Vorderkante des Sitzes bis zur Rückenlehne in Schulterhöhe reicht. Dabei sind 5 Befestigungspunkte vom Sitz zum Rahmen Pflicht; 2 x vorne im Oberschenkelbereich, 2 x mittig im Beckenbereich und 1 x hinten im Schulterbereich. Vom Fahrzeug zum Rahmen sind mind. 4 Befestigungspunkte nötig. Es ist eine Rohrstärke von 12 mm x 1,5 mm zu verwenden.

- Jeder Befestigungspunkt muss einer Kraft von 15.000 N, die in jede Richtung angewendet werden kann, widerstehen. Die Mindestmaterialdicke der Halterungen und Gegenplatten beträgt 3 mm für Stahl und 5 mm für Leichtmetall. Die Mindestlänge für jede Halterung beträgt 60 mm (siehe Zeichnung)



Variante b)



Das verwendete Rohrmaterial muss aus Stahl bestehen und mit einem Durchmesser von mind. $\varnothing 38$ x 2,5 mm bzw. $\varnothing 40$ x 2 mm oder mit einem rechteckigen Querschnitt von mind. 35 x 35 x 2 mm ausgeführt sein.

- Eine Kopfstütze muss entweder im Sitz integriert oder fest am Sitz angebracht sein.
- Ein FIA-homologierter Sitz wird empfohlen.

14. Beleuchtungsanlage

- Die vorderen Beleuchtungseinrichtungen müssen, die hinteren Beleuchtungseinrichtungen dürfen entfernt werden.
- Die hierdurch entstehenden Öffnungen müssen vollständig und dicht verschlossen werden.
- In jeder Abdeckung darf eine Öffnung mit einer Gesamtfläche von jeweils maximal 30 cm² zwecks Kühlung vorhanden sein.
- Jedes Fahrzeug muss mit drei roten Nebelschlussleuchten gemäß ECE-Norm ausgerüstet sein, welche je eine Mindestleuchtfläche von 60 cm² und mindestens 21 Watt starke Glühlampen haben müssen. Auch FIA-homologierte Rückleuchten sind zugelassen.
- Die beiden äußeren Leuchten müssen als Bremsleuchten funktionieren, die mittlere dient als Warnleuchte bei eingeschränkter Sicht.
- Bremsleuchten und Warnleuchte müssen mindestens 100 cm und maximal 150 cm über Grund angebracht sein.
- Die Bremsleuchten müssen symmetrisch zur Fahrzeuglängsachse und parallel zur Fahrzeugquerachse angeordnet sein.
- Alternativ zu vorgenannten Leuchten sind auch klar erkennbare rote Leuchten des Typs LED erlaubt. Diese sollten mit ca. 60 Dioden auf einer Fläche von mindestens 21,9 cm² bestückt
- Die Warnleuchte und Bremsleuchten sind so anzubringen, dass sie von nachfolgenden Fahrern in normaler Sitzposition gesehen werden können.
- Die Warnleuchte muss über den Batterie Hauptschalter geschaltet werden.
- Die Stabileuchte muss ohne Unterbrechung dauerhaft leuchten, (auch mit ausgeschaltetem Notaus!!)

15. Batterie

- Hersteller, Einbauort und Leistung der Batterie sind freigestellt.
- Der Pluspol der Batterie muss abgedeckt sein.
- Die Batterie muss mit 2 senkrecht stehenden Gewindestangen (mindestens 6 mm) und einem quer darüber liegenden Metallbügel (mindestens 4 mm oder mindestens 2 mm bei Verwendung von Profilmaterial) sicher befestigt sein.
- Eine zweite, unabhängig davon wirkende Sicherung am Batteriefuß ist vorgeschrieben.
- Die Verwendung von äußeren Energiequellen, um den Motor in der Startaufstellung oder während des Rennens zu starten, ist verboten.
- Befindet sich eine Nassbatterie im Fahrgastraum, muss zusätzlich zu vorstehender Batteriebefestigung ein separat befestigter und auslaufsicherer Umhüllungsbehälter die Batterie abdecken. Dieser Behälter muss eine 8 mm große Lüftungsöffnung mit Austritt nach außerhalb des Fahrgastraumes haben. Für Trockenbatterien ist vorbeschriebener Behälter nicht erforderlich.

16. Scheibenwischer und Scheibenwaschanlage

- Die Scheibenwischer, deren Antriebssystem und die Waschanlage sind freigestellt.
- Falls eine Windschutzscheibe vorhanden ist, muss auch mindestens ein funktionstüchtiger Scheibenwischer vorhanden sein.

17. Heizungsanlage

- Die Heizungsanlage bzw. Klimaanlage inkl. dessen Kompressor und Antrieb darf ganz oder teilweise entfernt werden.
- Entstehende Leitungsöffnungen müssen verschlossen werden.
- Falls der Wärmetauscher im Fahrzeug verbleibt, muss er sich im serienmäßigen Gehäuse befinden.
- Falls der Fahrgastraum rundum mit geschlossenen Fensterscheiben ausgestattet ist, muss für die Innenseite der Windschutzscheibe ein Gebläse vorhanden sein.

18. Unterschutz

- Karosserieseitig dürfen unter dem kompletten Fahrzeug Unterschutzeinrichtungen angebracht werden, welche nicht über die Kontur der Karosserie hinausragen dürfen.
- Ein Ölwanenschutz ist vorgeschrieben.

19. Leitungen

- Die Verlegung von elektrischen Leitungen und Flüssigkeitsleitungen z.B. durch den Fahrgastraum ist zulässig.
- Flüssigkeitsleitungen dürfen durch den Innenraum verlaufen, wenn sie aus Metall bestehen oder vollständig durch Metall bzw. Metallgeflecht geschützt sind und dort keine Verbindungen aufweisen und so nahe wie möglich am Fahrzeugboden verlegt sind.
- Falls Kühlwasserleitungen durch den Fahrgastraum verlaufen, müssen sie sich auf der Beifahrerseite befinden, dürfen innerhalb des Fahrgastraumes keine Unterbrechungen haben und müssen doppelwandig sein bzw. in einem separaten Kanal verlaufen.
- Alle Leitungen innerhalb des Fahrgastraumes müssen sich komplett unterhalb einer Höhe von maximal 20cm über der Türschwelleroberfläche befinden.
- Außenliegende Kraftstoff- und Bremsleitungen sind gegen Steinschlag, Korrosion, Bruch mechanischer Teile usw. zu schützen.
- Im Tunnel des Antriebsstranges dürfen keine Leitungen angebracht werden.

20. Kraftstoffbehälter

- Zugelassen ist ein Kraftstoffbehälter mit max. 35 Liter Volumen und bei 2 Tanks max. 2 x 26 Liter Volumen erlaubt, dabei ist ein Be- und Endlüftungsventil mit Auslaufsicherung welches ein Belüften des Tankes ermöglicht und ein Auslaufen des Kraftstoffes verhindert. Kraftstoffbehälter mit Sicherheitsschaum gemäß Norm MIL-B-83054 oder „D-Stop“ befüllen oder einen FT3-Sicherheitstank verwenden. Es wird empfohlen den Kraftstoffbehälter abzudecken.
- Der Anbringungsort der Kraftstoffbehälter und Kraftstoffpumpen ist freigestellt, jedoch ist die Anbringung im Fahrgastraum verboten. Mit Ausnahme darf sich der Kraftstoffbehälter zwischen Heck und der B-Säule, in

einem Abstand von 30 cm zum äußeren Punkt der Karosserie, sowohl in Längsrichtung als auch seitlich, befinden

- Der Einfüllstutzen ist Teil des Kraftstoffbehälters, er wird somit bei der Volumenermittlung mit einbezogen.
- Tankentlüftungen müssen so konstruiert sein, dass auch bei einem Überschlag ein Auslaufen von Kraftstoff verhindert wird. Tankverschluss muss so konzipiert sein, dass eine wirksame Verriegelung sichergestellt ist.

21. Kraftstoff

- Es darf ausschließlich handelsüblicher, unverbleiter Kraftstoff/EM Sprit verwendet werden, wie er an einer regulären Tankstelle erhältlich ist, ohne jegliche Zusätze, außer, wenn es sich dabei um ein gegenwärtig käufliches Schmiermittel handelt.
- Darüber hinaus darf außer Umgebungsluft nichts beigemischt werden.
- Damit ggf. eine Kraftstoffuntersuchung durchgeführt werden kann, muss gewährleistet sein, dass zu jeder Zeit der Veranstaltung, d. h. auch nach Ende der Trainings- und Rennläufe, eine Restmenge von mindestens 3 Liter Kraftstoff im Kraftstoffbehälter vorhanden ist.
- Ein Protest gegen die Kraftstoffrestmenge ist nicht zulässig.
- Der Kraftstoff darf im Fahrzeug nicht gekühlt werden.

22. Rückspiegel

- Es muss mindestens ein funktionstüchtiger Rückspiegel angebracht sein.
- In der Spiegelfläche muss ein Quadrat mit einer Kantenlänge von 6 cm Platz finden.

23. Schmutzfänger

- Das Anbringen eines Schmutzfängers aus einem elastischen Material mit einer Mindeststärke von 3 mm ist hinter jedem angetriebenen Rad vorgeschrieben.
- Der Abstand der Schmutzfänger vom Boden, gemessen bei geradestehenden Fahrzeug, darf nicht mehr als 10 cm betragen.
- Sie dürfen gegen Umschlagen mit einer Kette gesichert werden.
- Die Schmutzfänger müssen die gesamte Radbreite abdecken, ihre Maximalbreite ist Reifenbreite plus 5 cm.

24. Startnummern und Werbung

- Die Ziffern der Startnummern müssen schwarz auf einem weißen Hintergrund sein.
- Die Zahlenausführung muss sein: 1 2 3 4 5 6 7 8 9 0.
- Die Startnummern sind auf einem in Längsachse orientierten Dachschild beidseitig anzubringen.
- Die Mindesthöhe der Ziffern muss 15 cm betragen bei einer Strichbreite von mindestens 3 cm.
- Der Hintergrund muss an allen Stellen mindestens 2,5 cm über dem Umriss der Startnummern überstehen.
- Ein in Längsachse orientiertes Dachschild, auf der ein Aufkleber in der Größe 180 mm * 275 mm, Platz findet, ist anzubringen.
- Eine weitere kleinere Startnummer in der Größe 130 mm x 200 mm muss nach vorne ausgerichtet sein, um die Startaufstellung zu beschleunigen
- Windschutzscheibe und Fenster müssen von Werbung freibleiben.
- Hiervon ausgenommen ist ein maximal 15 cm hoher Streifen im oberen Bereich der Windschutzscheibe und vorausgesetzt, dass die Sicht des Fahrers nicht beeinträchtigt wird, ein 8 cm hoher Streifen auf der Heckscheibe.
- Werbung darf keine politischen, religiösen, sozialen oder beleidigenden Inhalte haben, sie darf keine Veränderungen der Karosserie bewirken und sie darf den Sicherheitsvorschriften nicht widersprechen.
- Startnummern sind nach jedem Lauf zu säubern, so dass eine problemlose Kennung des Fahrzeuges am Start und bei der Zeitnahme möglich ist.

25. Sicherheitsausrüstung

25.1. Abschleppösen

- Jedes Fahrzeug muss vorn und hinten mit je einer stabilen Abschleppöse ausgerüstet sein. Diese dürfen nicht über den Umriss der Karosserie - von oben gesehen - hinausragen oder andere gefährden.
- Sie müssen leuchtend gelb, rot oder orange und für die Hilfsmannschaften leicht erkennbar angebracht sein.

25.2. Stromkreisunterbrecher

- Ein Stromkreisunterbrecher ist vorgeschrieben.
- Er muss alle elektrischen Stromkreise, wie z.B. Kraftstoffpumpe, Batterie, Lichtmaschine, Zündung, elektrische Bedienungsvorrichtungen usw. und auch den Motorlauf unterbrechen.
- Er muss eine funkensichere Ausführung haben und von innen und außen bedienbar sein.
- Der äußere Auslöser muss unterhalb der Windschutzscheibe /*Frontgitter* auf der Fahrerseite /*linke Seite* gut erreichbar angebracht sein.
- Der äußere Auslöser ist durch einen roten Blitz in einem blauen Dreieck mit weißem Rand und mindestens 12 cm Kantenlänge zu kennzeichnen.

25.3. Haubenhalter

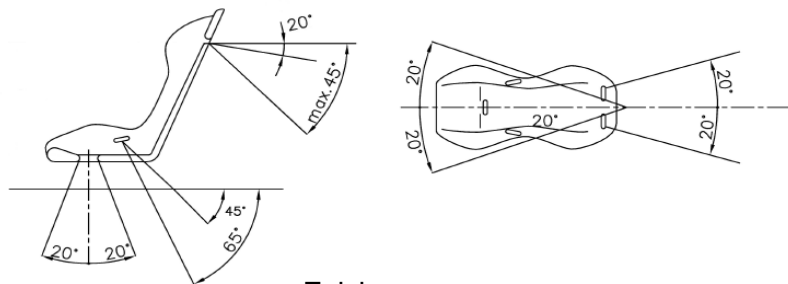
- Es sind zwei zusätzliche Haubenhalter für jede Motor- und Kofferraumhaube vorgeschrieben.
- Die Originalverschlüsse der Hauben müssen unwirksam gemacht oder entfernt werden, damit ein Öffnen ohne Werkzeug oder andere Hilfsmittel von außen möglich ist.
- Serienmäßige Gasdruckfedern, welche als Haubenhalter dienen, dürfen entfernt werden.

25.4. Sicherheitsgurt

- Vorgeschrieben ist ein feststehender Hosenträgergurt mit mindestens 5 (empfohlen 6) separaten Befestigungspunkten vorgeschrieben.
- Es ist ein FIA-homologierter 5-Punkt-Gurt gemäß FIA-Standard 8853/98 vorgeschrieben, ein 6-Punkt Gurt empfohlen. Die Verwendung von FIA-homologierten Gurten, deren Gültigkeitsdauer der FIA abgelaufen ist, ist um weitere 5 Jahre zulässig (Gesamthomologationszeit also zehn statt fünf Jahre)
- Die Gurte für den Beifahrersitz und die Rücksitze dürfen entfernt werden.

25.5. Verlauf der Gurte und Befestigungen

- Es ist grundsätzlich verboten, die Sicherheitsgurte am Sitz oder an den Sitzbefestigungen anzubringen.
- Weiterhin sollten sie sich in den vorgegebenen Bereichen befinden, um für den Fahrer kein Sicherheitsrisiko darzustellen. (s. Zeichnung Gurtverlauf).

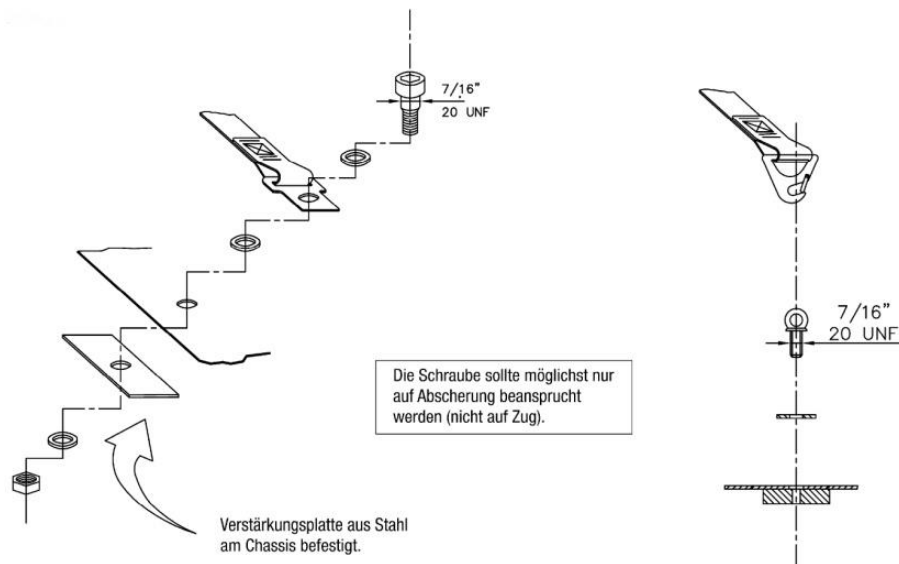


- Nach unten gerichtete Schultergurte müssen so nach hinten geführt werden, dass der Winkel zur horizontalen Linie an der Oberseite der Rückenlehne nicht größer als 45° ist.
- Es ist empfohlen, dass Schultergurte so angebracht werden, dass der Winkel zur horizontalen Linie an der Oberseite der Rückenlehne ca. 20° beträgt.
- Auf keinen Fall dürfen die nach hinten geführten Schultergurte bezogen auf die horizontale Linie an der Oberseite der Rückenlehne nach oben geführt werden.
- Der (empfohlene) maximale Winkel zur Mittellinie des Sitzes beträgt 20° divergent oder konvergent.
- Die Becken- und Schrittgurte dürfen nicht seitlich entlang der Sitze geführt werden, sondern durch den Sitz hindurch, damit eine größtmögliche Fläche des Beckens abgedeckt und gehalten wird.
- Die Beckengurte müssen genau in die Grube zwischen dem Beckenknochen und dem Oberschenkel angepasst werden. Auf keinen Fall dürfen sie über dem Bauchbereich getragen werden.
- Es muss besonders darauf geachtet werden, dass die Gurte durch Reiben an scharfen Kanten nicht beschädigt werden können.
- Jeder Befestigungspunkt muss einer Kraft von mindestens 720 daN für die Schrittgurte und mindestens 1470 daN für jeden anderen Befestigungspunkt widerstehen können.
- Falls für 2 Gurte nur ein Befestigungspunkt vorhanden ist, errechnet sich die Kraft aus der Summe für die beiden vorgeschriebenen Kräfte.

25.6. Befestigung an der Karosserie / dem Fahrgestell

- Die Sicherheitsgurte sollten an den Befestigungspunkten des Serienfahrzeuges angebracht werden.
- Für jeden neuen Befestigungspunkt muss eine Verstärkungsplatte aus Stahl mit einer Mindestfläche von 40 cm² und einer Stärke von mindestens 3 mm gemäß den Zeichnungen 2, 3 und 4 verwendet werden

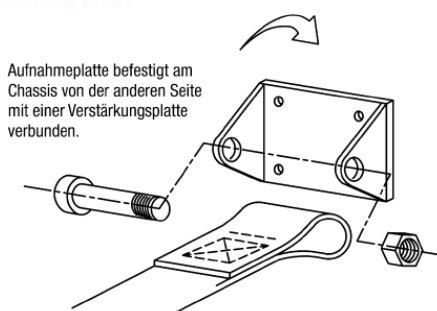
Allgemeines Befestigungssystem



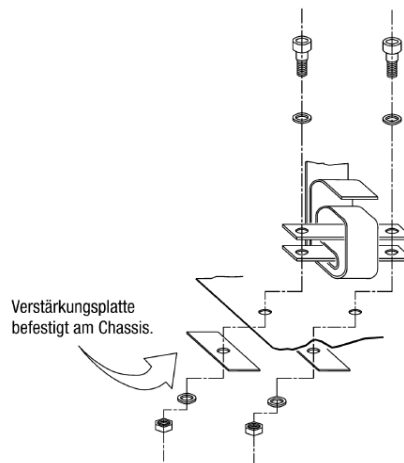
Zeichnung 2.

3. Schrittgurtaufbefestigung

2. Schultergurtaufbefestigung



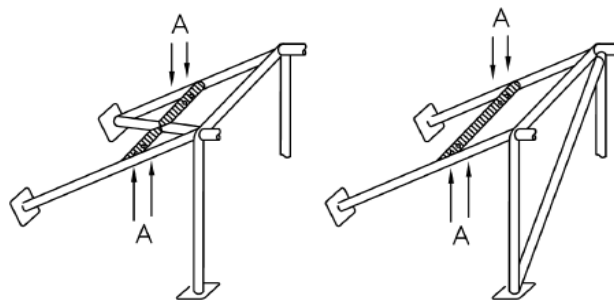
Zeichnung 3



Zeichnung 4

25.7. Gurtaufbefestigungsstreben an der Überrollvorrichtung

- Die Schultergurte dürfen auch durch eine Schlaufenbefestigung oder Hülsenbefestigung an Querstreben des Überrollkäfigs befestigt werden (siehe Zeichnung 5).
- Bei den so genannten Eigenbaukäfigen müssen die Querstreben verschweißt sein.

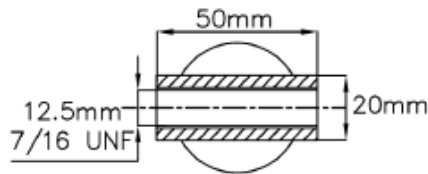


Zeichnung 5

In diesem Fall ist bei so genannten Eigenbaukäfigen die Verwendung einer Querstrebe unter folgenden Bedingungen erlaubt:

- Die Verstärkungsstrebe muss aus einem Rohr mit den Mindestabmessungen $\text{Ø } 38 \text{ mm} \times 2,5 \text{ mm}$ oder $\text{Ø } 40 \text{ mm} \times 2 \text{ mm}$ aus nahtlos kaltgezogenen Kohlenstoffstahl mit einer Mindestzugfestigkeit von 350 N/mm^2 bestehen.
- Bei einer Verschraubung muss ein verschweißter Einsatz (Hülse), für jeden Befestigungspunkt vorhanden sein (siehe Zeichnung 6 für die Maße).

Schnitt A-A



Zeichnung 6

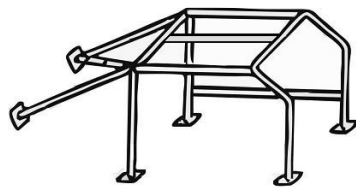
- Diese Einsätze (Hülsen) müssen sich in der Querstrebe befinden und die Gurte müssen an dieser mittels M12-Schrauben mit einer Festigkeitsklasse von mind. 8.8 befestigt sein.

25.8. Überrollkäfig

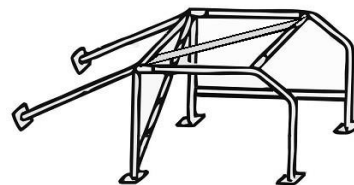
- Die Hauptbügel, unten im Bild grau gekennzeichnet, müssen aus einem durchgehenden Rohr gefertigt werden. Ihre Fertigung muss tadellos sein. Sie dürfen keine Beulen oder Risse aufweisen. Der Einbau hat so zu erfolgen, dass die Bügel so eng wie möglich den Innenkonturen des Wagens folgen oder gerade verlaufen, wenn sie nicht direkt eingebaut werden können. Wenn die Bügel im unteren Teil gekrümmt werden, muss dieser Teil verstärkt sein und den Innenkonturen genau folgen. Die hintere Abstützung des Bügels darf maximal 20 cm an das Heckabschlussblech heranreichen.



- Grundsätzlich ist ein Überrollkäfig mit mindestens einer Diagonalstrebe und einer Flankenschutzstrebe mindestens an der Fahrerseite (siehe Zeichnung 1 oder 2) vorgeschrieben.
- Eine Dachstrebe Diagonal oder Längs ist vorgeschrieben.

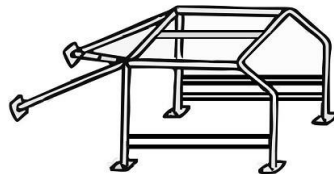


Zeichnung 1

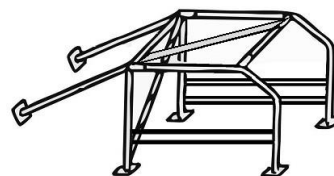


Zeichnung 2

- Bei sogenannten Eigenbaukäfigen wird ein zweiter Flankenschutz auf der Fahrerseite und ein zusätzlicher Flankenschutz auf der Beifahrerseite empfohlen (siehe Beispielzeichnung 3 oder 4)



Zeichnung 3

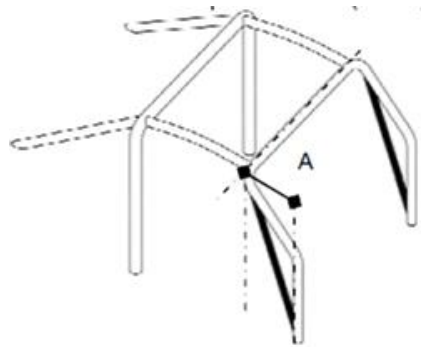


Zeichnung 4

- Für alle in Zeichnung 1 und 2 ersichtlichen Rohre sind mindestens folgende Dimensionen vorgeschrieben: 40 mm x 2 mm oder 38 mm x 2,5 mm und ein Mindestbiegeradius: $r_{min} = 3 \times \text{Rohrdurchmesser}$.
- Als Material ist für sogenannte Eigenbaukonstruktionen nahtlos kaltgezogener, unlegierter Kohlenstoffstahl mit maximal 0,30 % Kohlenstoffgehalt und einer Zugfestigkeit von mindestens 350 N/mm² vorgeschrieben.
- Bei zertifizierten Käfigen ist auf die Zulässigkeit des Flankenschutzes zu achten.
- Die Verstärkungsplatten, aus Stahl, zwischen Käfigfuß und Karosserie müssen eine Größe von mindestens 100 mm x 100 mm x 2 mm oder eine Fläche von mindestens 120 cm² und eine Dicke von mindestens 3 mm haben.

25.9. Stützstrebe an der A-Säule

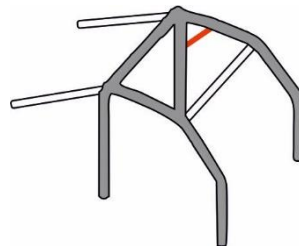
- Eine zusätzliche Aussteifung des Käfigs im Bereich der A-Säule durch eine möglichst gerade Stützstrebe gemäß Zeichnung 5 auf beiden Seiten ist Pflicht, wenn das Maß A größer als 200 mm ist und es sich um sogenannte Eigenbaukäfige handelt.
- Die Stützstreben müssen die Mindestabmessungen $\varnothing 38 \times 2,5$ mm oder $\varnothing 40 \times 2,0$ mm haben, eine Mindestzugfestigkeit von 350 N/mm² aufweisen und aus nahtlosen, kaltgezogenen, unlegierten Kohlenstoffstahl hergestellt sein.



Zeichnung 5

25.10 Stützstrebe an der B-Säule

- Die B-Säulenabstrebung zur A-Säule wird zur Pflicht gemacht. Oder Knotenblech.



25.11. Trennwände

- Flüssigkeitsdichte Trennwände zwischen Motorraum und Fahrgastraum sowie zwischen Kraftstoffbehälter / Kühler und Fahrgastraum sind vorgeschrieben.

25.12. Sonstiges

- Bei gestellter Haube ist ein ausreichender Spritzschutz zum Fahrer anzubringen.

26. Sicherheitsbestimmungen für den Fahrer

Jeder Fahrer muss:

- a) einen Schutzhelm entsprechend einer der folgenden Normen tragen:
ECE-Norm Nummer, ECE R22/05 oder besser
Snell Norm Nummer: M2000, M2005, SA2000, SA2005 oder besser
BSI Norm Nummer: 6658 A/FR oder besser
nach DMSB Anlage 5 zugelassene Helme
- b) mit einem flammabweisenden Overall bzw. Anzug gemäß FIA-Prüfnorm 8856-2000 (eingestickt am Kragen) bekleidet sein
- c) Handschuhe und Schuhe aus flammabweisendem Material oder Leder, das nicht unterbrochen sein darf, tragen. **Handschuhe und Schuhe aus flammabweisendem Material gemäß FIA Prüfnorm wie z.B. FIA 8856-2000 oder besser werden dringend empfohlen. Ab 2024 werden diese zur Pflicht.**
- d) ein Visier oder eine Schutzbrille zum Schutz der Augen tragen, falls keine Windschutzscheibe aus Polycarbonat vorhanden ist
- e) Lange Unterwäsche, Socken und eine Kopfhaube aus flammabweisendem Material gemäß FIA Prüfnorm wie z.B. FIA 8856-2000 oder besser ist vorgeschrieben.
- f) durch den Sicherheitsgurt festgurtet sein

- g) eine Halskrause tragen. Eine flammabweisende Halskrause oder die Verwendung eines FIA-homologierten Kopf-Rückhaltesystems, z.B. HANS, ist empfohlen.
- h) seine Rennbekleidung immer in einem ordentlichen, sauberen und funktionstüchtigen Zustand halten. Keinesfalls darf die Rennbekleidung Ölverschmierungen aufweisen. Rennbekleidung und Sicherheitsausrüstungen, die den Eindruck erwecken, ihrer Funktion nicht mehr gerecht werden zu können, werden nicht mehr zugelassen.
- i) sich die Bestimmungen für NWDAV Fahrer durchgelesen und verstanden haben. Bei Unklarheiten muss er bei seinem Fahrersprecher oder dem Vorstand Rücksprache halten, bis alles eindeutig verstanden wurde. Durch seine Unterschrift bestätigt er dies und erklärt sich damit einverstanden.