



Technische bestemmingen voor speciaalcross voertuigen

Uitgever:

NWDAV – Nordwestdeutscher Autocross Verband e. V.

Voorzitter:

Tom Lundlage, Hiterm Esch 35, 49688 Hemmelte
Mobil: 0170 247 9359

De datas van de kampioenschaps races, kunnen over het Internet, onder
www.nwdav.de opgeroepen worden.

Nadruk is niet toegestaan!

Stand: 29.01.2023

©2023 by NWDAV

Inhoudsopgane

Bladzijde 1	Uitgever
Bladzijde 2	Inhoudsopgave
Bladzijde 3	1. Algemeen
	2. Definities
	3. Toegelaten voertuigen
Bladzijde 4	4. Indeling van de klassen
Bladzijde 5	5. Motor
	6. Versnellingsbak en koppeling
	7. Afgasinrichting/geluidsbeperking
	8. Radophanging
	9. Rem aanleg
	10. Stuurinrichting
Bladzijde 6	11. Wielen (radsleuten en velg) en banden
	12. Corrosserie en verkleiding
	13. Spatbord
Bladzijde 7	14. Passagiersruimte en stoel
Bladzijde 8	15. Verlichtingssysteem/achterlicht en remlicht
	16. Batterij
Bladzijde 9	17. Onderbescherming
	18. Leidingen
	19. Benzinetank
	20. Brandstof
	21. Achteruitkijkspiegel
	22. Spatlap
	23. Startnummer en reclame
Bladzijde 10	24. Veiligheidsinrichting
Bladzijde 11	24. Veiligheidsinrichting
Bladzijde 12	24. Veiligheidsinrichting
Bladzijde 13	24. Veiligheidsinrichting
Bladzijde 14	25. Tussenschotten
	26. Veiligheidsbestemmingen voor de rijders

1. Algemeen

- Het reglement begint op **01.01.2023**.
- Iedere deelnemer is in verbinding met het inhouden van het reglement, aantoonbaar.
- Alles wat niet uitdrukkelijk door het reglement toegestaan is, is verboden.
- Toegestaande veranderingen, mogen geen ongeoorloofde veranderingen ten gevolge hebben.
- Delen die versleten of door een ongeval beschadigd zijn, mogen alleen maar door gelijke reservedelen geruild worden.

2. Definities

2.1. Vrijgeseld:

- Het deel mag in iedere wijze bewerkt en veranderd worden, verders mag het ook door een ander deel vervangen worden. Ook is het materiaal, de vorm en het aantal, of het complete verwijderen van het deel vrijgesteld.
- Als cockpit, telt de ruimte in het voertuig, die afgegrenst moet worden door de overrolbeugel, de vuurvaste wand (naar de motor), zoals de bodem van het voertuig en het dak.

3. Toegelaten voertuigen

- Toegelaten zijn een zits, speciaal voor de autocross-sport gebouwde voertuigen met 2WD of 4WD.
- Een voertuig dat een gevaar betekend, of voor het aanzien van de motorsport schadelijk is, kann van het evenement uitgesloten worden.

4. Indeling van de klassen

4.1 Volgende klassen, afhankelijk, van de cilinderinhoud, of de randschikking van de cilinderinhoud, zijn vastgelegd:

Klas:	10	speciaalvoertuigen tot 1150 cm (zonder WD)
	8	speciaalcrossvoertuigen tot 1600 cm (2WD en 4WD)
	9	speciaalcrossvoertuigen vanaf 1600 cm (2WD en 4WD)

- Toegelaten zijn een zits, speciaal voor de autocross-sport gebouwde voertuigen met 2WD en een vier-tact motor en een cilinderinhoud van 600 cm en max.130 PS.
- Een voertuig dat een gevaar betekend, of voor het aanzien van de motorsport schadelijk is. Kann van het evenement uitgesloten worden. De te tolererende grens voor het overschrijden van de cilinderinhoud is 3%.
- Gemeten wordt naar de bestemmingen van de DMSB anlage 3 (stand 13.11.2009):
- Het gewicht van het voertuig moet tenminste 400 kg bedragen.
- De hersteller van de motor is vrijgesteld, maar hij moet standaard zijn.
- De elektronische delen van de tuner versterker, die voor het lopen van de motor benodigd wordt, moeten standaard zijn, de rest mag uit de tuner versterker verwijderd worden.(wegrijblokkade en zo verder).
- De koker van de luchtfilter is vrijgesteld.
- Er is een veiligheidsbeugel voorgeschreven ,het achterste deel van deze moet de motor en de afgasinrichting en de uitlaat omgeven. De beugel moet in het midden gesteund worden. Het bevestigen kan in het onderste gedeelte van het voertuig of aan de hoofdbeugel gebeuren. De wandsterkte van de buisen moet tenminsten 1,5mm bedragen. De

- veiligheidsbeugel mag geen rambescherming zijn.
- De versnelling aan de motor moet standaard zijn.
- De achteruitgang is vrijgesteld.
- Een herstellende gekleurde katalisator, die de mindste cilinderinhoud van de klas voldoet, is voorgeschreven.
- De geluidsbegrenzing van max. 98+2 dB(A) +3% is in te houden.
- De afgasinrichting is vrijgesteld, maar deze mag niet meer sterkte ten gevolge hebben.
- De demperbekrachtiging moet met een veiligheidsmaatregel voorzien zijn, die in het geval van een fout, aan de Buiten van de demper een schuiver of veer bediend, die de dempeklap sluit. De Producer, maat en de positie van de waterkoeler en zijn luchtververser (max. 2 luchters) is vrijgesteld.

4.2 Cilinderinhoud berekening voor opgeladen en rotatie-zuigmotoren (rangschikking van de cilinderinhoud):

- Wordt de Motor opgeladen door een Turbo of een mechanische lader (compressor), bij voorbeeld een G- lader, wordt de gehele cilinderinhoud met de coëfficiënt 1,7 vermenigvuldigd, en het voertuig in de zich opleverende klas ingedeeld:

4.3 Cilinderinhoudberekening voor rotatie -zuigmotoren

- Voor rotatie-zuigmotoren, gedekt door de NSU-Wankelpatent, is de preciese cilinderinhoud te berekenen: rangschikking van de cilinderinhoud=1,5x (maximaal kamervolume minus minimaal kamervolume).
- Voor de cilinderinhoudberekening is rondgetal n met de waarde 3,14 16 in te zetten. cilinderinhoud tolerantie.

4.4 Cilinderinhoudtolerantie

- De tolerantie gres van de cilinderinhoud is 3%.

4.5 Gewicht

- Afhankelijk van de cilinderinhoud of de rangschikking van de cilinderinhoud zijn volgende mindstegewichten voorgeschreven:

<u>cilinderinhoud of rangschikking van de cilinderinhoud</u>	<u>2WD</u>	<u>4WD</u>
tot 1150cm	400kg	450kg
boven 1150cm tot 1400cm	420kg	470kg
boven 1400cm tot 1600cm	450kg	500kg
boven 1600cm tot 1800cm	480kg	530kg
boven 1800cm tot 2000cm	500kg	550kg
boven 2000cm tot 2500cm	550kg	600kg
boven 2500cm tot 3500cm	600kg	650kg
boven 3500cm	650kg	700kg

Op het aangegeven , tenminste gewicht , is absoluut te letten !!!

- Bij gebruik van 2 motoren neemt het minimumgewicht toe met 100 kg.
- Het gewicht moet tijdens het evenement te allen tijde worden gerespecteerd. Het wordt bepaald zonder coureur en zonder bijvullen of aftappen van brandstof of andere vloeistoffen. Indien nodig wordt het voertuig gereinigd voordat het wordt gewogen.

4.6Algemeen

- Bij ondergewicht, worden alle punten van de racedag afgetrokken.
- Het gewicht moet op ieder moment van de racedag kloppen. Het wordt zonder rijder en zonder dat er vloeistof bijgevoerd of afgelaten wordt, berekend.
- Als nodig, wordt het voertuig voor het weegen gereinigd.
- Het verbouwen van ballast is toegestaan. Hij moet uit vast materiaal zijn, en aan de bodem of de kofferbak, door middelen van schroeven vastzitten, deze moeten te verzegelen zijn. Ieder ballastblok mag een gewicht van max. 50 kg hebben. Als een hoger ballastgewicht noodzakelijk is (over 50 kg), moeten deze op verschillende plaatsen, van het voertuig verdeeld worden. Het of de reservewielen tellen niet als ballast.

5.Motor

- De demperbekrachtiging moet met een veiligheidsmaatregel voorzien zijn, die in het geval van een fout, aan de Buiten van de demper een schuiver of veer bediend, die de dempeklap sluit. De Producer, maat en de positie van de waterkoeler en zijn luchtverser (max. 2 luchters) is vrijgesteld.
- De motor is vrijgesteld
- Er is een veiligheidsbeugel voorgeschreven, die ook de afgasrichting en de uitlaat bevat. De beugel moet in het midden gesteund worden. Het aanbrengen kan aan de onderbouw of aan de hoofdbeugel gebeuren. De wandsterkte van de buisen moet tenminste 1,5mm zijn. De veiligheidsbeugel mag geen rambescherming zijn.

6.Versnellingsbak en koppeling

- De achteruitgang is voor alle speciaalcrossklassen vrijgesteld.
- Verder is de versnellingsbak en de aandrijvstrang vrijgesteld.

7.Afgasrichting/geluidsbeperking

- De geluidsbeperking van max. 98+2 dB(A) +3% moet voldaan worden.

8.Radophanging

- Afgeveerde assen zijn voorgeschreven.
- Het vast maken van de assen direct aan het onderstel/chassis is niet toegestaan.
- Het voertuig moet twee assen hebben.

9.Rem aanleg

- Een tegelijkertijd op het voor en achterwiel remmende tweecirkelrem, gestuurd door een pedaal en een functionerende vastzetrem, die op beide wielen van dezelfde as werkt, is verplicht.
- Verder is de remaanleg ook vrijgesteld, als inrichting voor het koelen van de remmen.

10.Stuurinrichting

- De delen van de stuurinrichting zijn vrijgesteld, maar er is geen 4Wd stuur toegestaan.
- Het stuur moet een gesloten stuurkrans hebben.

- Er wordt een stuurkolom, uit een standaard voertuig aanbevolen, met een in te drukken voorrichting, in het geval van een botsing.

11. Wielen (radsleutel en velgen) en banden

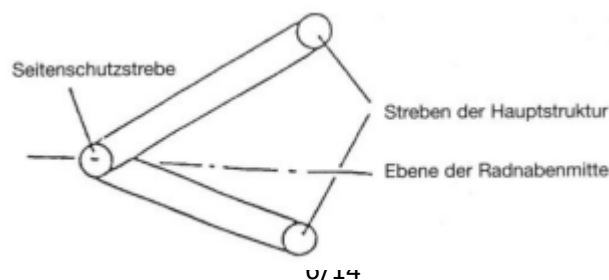
- Dubbele wielen en antiglijmiddelen, zoals spikes, kettingen en hulpleden zijn verboden.
- Er mogen geen gewichten voor het uitbalanceren gebruikt worden.
- Het gemiddelde van de velg mag maximaal 18 Zoll bedragen, verders zijn de wielen vrijgesteld.
- De wielen zijn vrijgesteld
- De lengte van de wielbouts: zij mogen max. Bondig met de velg afsluiten.

12. Carrosserie en verkleiding

- Alle delen moeten correct gemaakt zijn en mogen geen provisories karakter hebben.
- Er mogen geen scherpe hoeken nog scherpe delen aanwezig zijn.
- Hoeken en kanten moeten in een radius van tenmindesten 15mm afgerond zijn.
- Aan de voor en de zijkant moet een verkleiding uit vast en ondoorzichtig materiaal, ter bescherming tegen steenslag zijn.
- Aan de voorkant moet de verkleiding tenmindeste tot het midden van het stuur rijden en tenmindeste 42cm hoog zijn, gemeten van de plaat ter bevestiging van de rijdersstoel.
- De verkleiding aan de zijkant moet tenmindesten 42cm hoog zijn, gemeten van de plaat ter bevestiging van de rijdersstoel.
- Ter bescherming tegen steenslag moet de passagiersruimte een gesloten bodem uit een metaalblik hebben.
- Alle mechanische delen, die voor de aandrijving noodzakelijk zijn (motor, aandrijvstrang), moeten van de carrosserie of de spatborden overdekt zijn.
- Van boven gezien moeten alle delen van de motor, behalve de aanzuig en afgasinrichting, door een stabiel, vast en ondoorzichtige verkleiding afgedekt zijn; de zijkanten van de motor mogen onbedekt blijven.

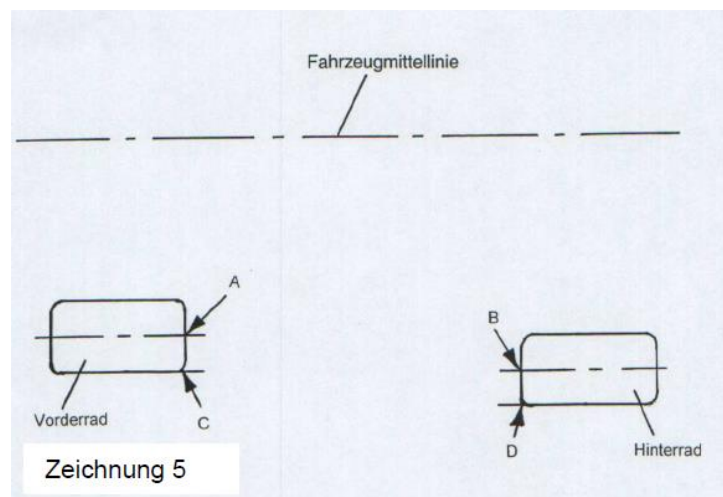
13. Spatborden

- De spatborden moeten vast zitten. Zij moeten de wielen tenmindesten met een derde van hun omvang, zoals de geheele breedte overdekken en tenmindeste 5cm onder de radmiddelas van de voor en achter wielen naar beneden rijden. Als de spatborden een gedeelte van de carrosserie zijn, of ten gedeelte of helemaal door de carrosserie afgedekt zijn, moet zeker gesteld zijn, dat de spatborden zamen met de carrosserie of de carrosseriedelen alleen, boven genoemde veiligheidsbestemmingen voldoen. De spatborden mogen geen perforaties nog scherpe hoeken hebben. Als deze versterkt moeten worden, mag dit alleen door middel van een rondijzen met een gemiddelde van maximaal 10 mm of een buis met een gemiddelde van maximaal 20 mm gebruikt worden.
- Op geen geval mag de versterking een gecamufleerde ramvoorzichting zijn.
- Een zeidelijke bescherming, bestaande uit een staalconstructie is voorgeschreven.



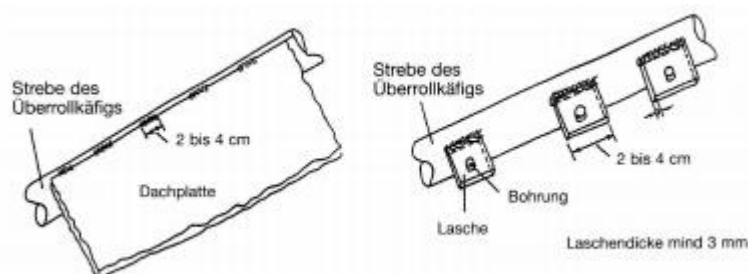
Technische bestemmingen voor speciaalcross voertuigen

- De streven moeten uit koudgetrokken buisen zijn, die uit koolstofstaal gemaakt zijn om een trekvastte van tenminsten 350 N/mm te hebben.
- De voorgeschreven minste afstand moet 20mm voor het gemiddelde en 2mm voor de wandsterkte.
- De constructie moet aan de einden aan beide kanten op de hoogte van het wielmidden (+/- 10cm), met de hoofd structuur verbonden worden en minstens een lengte van 60% van de radstand hebben.
- Verder zijn aan twee andere posities, schuinaangepaste verbindingstreven voorgeschreven.
- Een afdekking aan de zijkant van de passagiersruimte is voorgeschreven.
- DE vorm van de afdekking is vrijgesteld. De afdekking moet uit een metaalblik met een tenminsten sterkte van 0,7mm, of uit stabiel kunststof met een sterkte van tenminsten 3mm hebben.
- De constructies moeten, van boven gezien, aan iedere kant tenminst tot een gedachte lijn tussen de middellijn en de voor en achterraadloopvlakte, maar niet verder als de gedachte lijn tussen de vlakte van de voor en achterwielen, als deze rechtstreeks gericht zijn, reiken.



14, Passagierruimte en stoel

- De breedte van de passagierruimte moet in een bereik 50cm van het achterste punt van de stoel in een horizontale vlakke naar de voorkant gemeeten, tenminste 60cm bedragen.
- Geen deel van de passagierruimte of een zich daar in bevindend deel mag scherp ofspits zijn.
- Er moet bijzonder opgelet worden, dat voorstekende delen, die het gevaar van verwonding voor de coreur bergen, vermijden worden.
- De rijdersstoel moet een geheel zijn, de rugleuning moet tenminst tot aan de ooren van de coreur reiken, als deze de veiligheidsgordel om heeft en een normale positie heeft.
- De stoel moet veilig vastgemaakt zijn.
- Een gestoffeerd deel, dat als hoofdsteun functioneert, moet achter de helm aanwezig zijn.
- Deze hoofdsteun moet ook verhinderen, dat de helm niet tussen stoel en kooieconstructie, in het geval van een botsigs, ingeklemd kan worden.



- Een tegen steenslag beschermend metaaldak met een dikte van tenmindesten 2mm is voorgescreven. Et moet met de overrollkooie verlast of aan vastgelaste lussen met schruiven (tenmindesten M6) en zelfzekerende moeders vastgeschroevd worden (zie tekening boven).
- Aandrijfsgewrichten, die zich onder de passagierruimte bevinden, moeten over een lengte van tenmindesten 25cm door een band uit staal met een dikte van tenmindesten 3mm beschermd worden en zeker aan de carrosserie bevestigd zijn, zodat een indringen van de as in de passagierruimte of het raken van de bodem n het geval van een gewrichtschade verhinderd worden kan.
- Er mag geen mechanisch deel van het aandrijfsysteem en van de radophanging in de passagierruimte zijn.
- Voor de beide zijopeningen in de passagierruimte is een bescherming, zoals hierne volgend beschreven voorgeschreeb:
- door het aanbrengen van een net met steekafstand van max. 60mmx60mm en materiaal, geweevd, met een gemiddelde van tenmindesten 3mm hebben moet, verders moet het net solide bevestigd zijn en moet aan de boven en onderkant snel te openen zijn.
- of door een tralies uit draad met een steekafstand van max. 60Mmx60mm, waarbij het gemiddelde van het draad tenmindesten 2mm bedragen moet.
- of door een tralies uit draad met een steekafstand van tenmindesten10mmx10mm en hoogstens 25mmx25mm, waarbij het draadgemiddelde tenmindesten 1mm bedragen moet,(vooraf genoemde tralie moet door twee scharnieren boven te bevestigen en moeten aan de onderkant met een aan de buitenkant liggende snel te open voorrichting (bij voorbeeld door een in de handel te verkrijgen vergrendelende bout , die ook van de binnenkant van het voertuig toegankelijk zijn moet-voor dit geval kan een opening voorzien worden, zodat de tralies naar boven opgesteld kan worden)
- of door het zijraam, dat uit polycarbon met een sterkte van tenmindesten 3mm gemaakt is
- Er is een fronttralie uit metaal voorgeschreven, dat de geheele passagierruimte aan de voorkant afdekt.
- De steekafstand moet tussen 10mmx10mm en 25mmx25mm zijn en het draad , uit dat de steeken zijn, moet tenmindeste 1mm dik zijn.
- Het word aanbevolen de tralies donker te spuiten.
- Brandblusser en brandblusinrichtingen (max. 2kg ABC- brandblusser naar de actueele richtlijnen in max. 1 behouder) zijn zo te bevestigen dat deze een versnelling van 25 G uithouden.

15.Verlichtingssysteem/ achterlicht en remlichten

- Rem en waarschuingslichten moeten voor andere rijders goed zichtbaar aangebracht worden.
- Ieder voertuig moet met de mistachterlichten, naar de ECE-richtlijn voorzien zijn, die ieders een bereik van tenmindesten 60cm licht geven, en tenmindesten 21 watt sterke gloeilampen hebben.
- De twee buitendste lampen moeten ook als remlichten gebruikt worden, de middelste is als waarschuingslicht te gebruiken, als er verminderde zicht is.
- De remlichten moeten symmetries naar de voertuiglengteas en parallel naar de voertuigdwarsas zijn.
- In plaats van voor genoemde lichten, zijn ook roode lichten van het type LED toegestaan.
- Deze moeten tenmindesten 60 dioden en een maat van 50cm hebben.

16.Batterij

- Er moet een batterij verbouwd zijn, om het voertuig op ieder moment van het evenement te kunnen starten.
- Het merk en de plaats van de inbouw van de batterij is vrijgesteld.
- De pluspool van de batterij moet afgedekt zijn.
- De batterij moet met 2 verticale schroevdraadstangen (tenminsten 6mm) en een daarboven dwrs liggende metaalbeugel (tenminsten 4mm of tenminsten 2mm als het profilmetaal is) zeker bevestigd zijn.
- Een tweede, onafhankelijke zekering aan de voet van de batterij wordt aanbevolen.
- Als de batterij in de passagierruimte aangebracht wordt, moet deze in een naar alle kanten gesloten kist zijn, deze moet tegen uitlekken veilig zijn, deze moet verders uit metaal of kunststof zijn en over een afdekking beschikken. In dit geval moet de kist een luchtopening met een doorsnede van 8mm, met een uitgang buiten de passagieruimte hebben.
- Het gebruiken van vreemde energiebronnen, om de motor in de startopstelling of tijdens de race te starten, is verboden.

17.Onderbescherming

- Onder het gehele voertuig word een onderbeschermingen aanbevolen, deze mogen niet over de contouren van de carrosserie steken.
- Een bescherming van de oliebak is verplicht.

18.Leidingen

- Brandstof, olie en remleidingen moeten tegen beschadeging (steenslag, corrosie, breuk van mechanische delen en zo verder), en de kunststofleidingen nook in het binnendste van de passagiersruimte, tegen brandgevaar te beschermend worden.
- In het binnendste van de passagiersruimte mogen behalve de remleidingen, geen andere verband hebben.
- In de tunnel van de aandrijvstrang mogen geen leidingen verbouwd worden.

19.Benzinetank

- Toegestaan is een benzinetank met een volume van maximaal 35 liter.
- De tankbevullingsstut is een gedeelte van de benzinetank.
- De plaats van verbouwing, van de benzinetank en de benzinepomp, is vrijgesteld, alleen het verbouwen in de passagiersruimte is verboden.
- De afstand tussen de buitendste punten van de carrosserie, zoals de zijdelijke en de langwerpigerichting van de benzinetank, moeten tenminsten 40cm zijn.

20.Motorbrandstof

- Alleen in de handel verkrijgbare loodvrije brandstof/EM-brandstof, zoals verkrijgbaar bij een regulier benzinestation, mag zonder toevoegingen worden gebruikt, tenzij het een momenteel in de handel verkrijgbaar smeermiddel is.
- Behalve omstreekvlucht mag niets toegevoegd worden.
- Om na het einde van de race een kontolle van de brandstoff te kunnen maken, moet er temindsten een rest van 3 liter in de tank zijn.
- De benzine mag niet in het voertuig gekoeld wordrn.
- Protest op de vulhoeveelheid is niet toegestaan.

21.Achteruitkijkspiegel

- Er moet tenmindesten een functionele achteruitkijkspiegel aangebracht zijn.
- In het binnendste van de spiegel moet een ruimte van 6cm zijn.

22.Spatlapen

- Het aanbrengen van een spatlap uit elasties materiaal met een sterkte van tenmindesten 3mm is achter het aangedreven rad, is verplicht.
- De afstand van de spatlap van de grond, gemeten aan een staande voertuig, mag niet meer als 10cm zijn.
- De spatlap moet over de gehele breedte van het wiel gaan, de maximale breedte is het wiel plus 5cm.
- Hij mag met een ketting tegen het omklappen gezekerd worden.

23.Startnummer en reclame

- Alternatief voor het dakbord is een rechtop staande aangebrachte startnummer-bord in dezelfde maat goed te lezen op de motorafdekking toegestaan.
- De cijfers van het startnummer moeten zwart op een witte achtergrond zijn.
- De uit te voeren cijfers zijn: 1 2 3 4 5 6 7 8 9 0.
- De cijfers zijn in de lengte als met een dakbord te bevestigen.
- De cijfers moeten tenmindesten 15cm hoog en 3cm breed zijn.
- De achtergrond moet tenmindesten 2,5cm over de cijfers steken.
- De startnummers zijn naar iedere manche te reinigen, zodat het voertuig zonder problemen, bij de start, zoals door de tijdwaarneming goed te herkennen zijn.
- Een klein startnummer moet aan de voorkant aangebracht worden, om de startopstelling te bespoedigen. Maat: 130x200mm.
- De reclame mag geen politieke, religieuze, sociaal of krenkende inhoud hebben, zij mag geen veranderingen aan de carrosserie veroorzaken en zij mag de veiligheidseisen niet in de weg staan.

24.Veiligheidsuitrusting

24.1Sleepoog

- Ieder voertuig moet aan de voor en achterkant van een stabiel sleepoog voorzien zijn. Deze mogen niet aan de carrosserie overstaken.
- Zij moeten in schijnend geel, rood of oranje, en voor de helpers makkelijk toegankelijk zijn.

24.2Stroomkring onderbreker

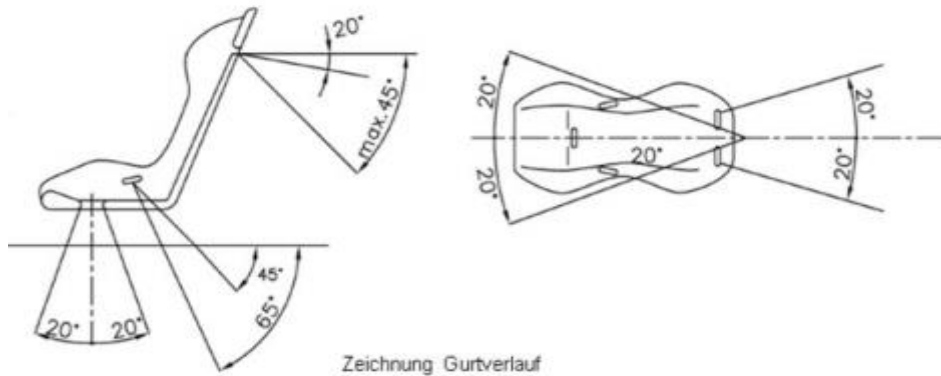
- Een stroomkring onderbreker is verplicht.
- Deze moet alle stroomkringen, zoals bijvoorbeeld de benzinepomp, batterij, dynamo, ontsteking, elektrische bedieningsvoorzichting en zo verder, onderbreken.
- Hij moet functioneel en van binnen en buiten te bedienen zijn.
- De buitenste schakelaar moet onder de voorruit aan de rijderszijde gemonteerd zijn.
- Hij moet door een rode flits, die in een blauw driehoek, met een witte rand, die de maat van tenmindesten 12cm, gekentekend zijn.

24.3 Veiligheidsgordel

- Er is een vastzittende vijfpuntgordel met extra bevestigingspunten (zes worden aanbevolen) verplicht

24.4 Verloop van de gordel en de bevestiging

- Het is verboden de veiligheidsgordel aan de stoel en de stoelbevestiging vast te maken.
- Verder moet deze in de voorgeschreven bereiken zitten, om geen veiligheidsrisico voor de rijder te zijn. (zie tekening. gordel verloop)

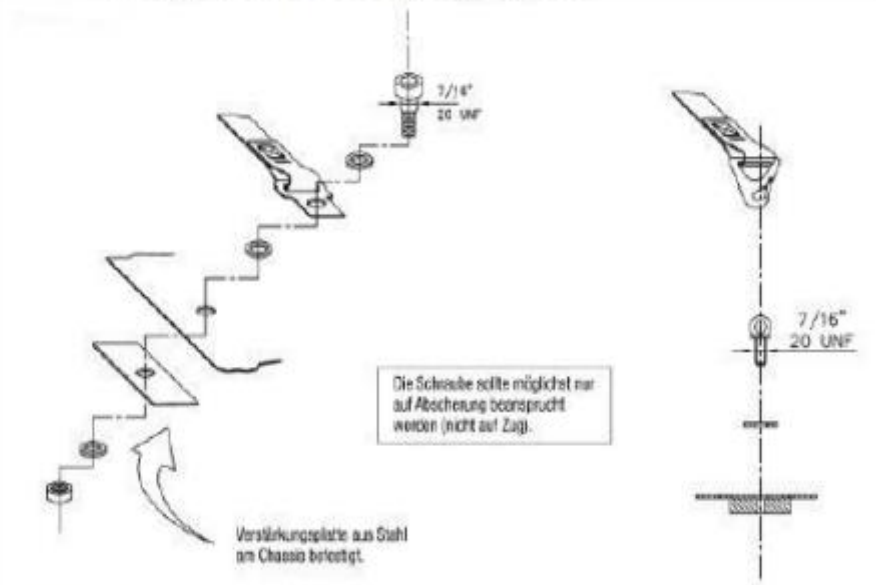


- Naar beneden gerichte schoudergordels moeten zo naar achteren leiden, dat de hoek naar de horizontale lijn aan de bovenkant van de rugleuning, niet groter als 45° is.
- Het wordt aanbevolen, dat schoudergordels zo aangebracht worden, dat de hoek naar de horizontale lijn aan de bovenkant van de rugleuning ca. 20° is.
- Op geen geval mogen de naar achteren leidende schoudergordels, gekeken naar de horizontale lijn, aan de bovenkant van de rugleuning naar boven leiden.
- De maximale hoek (aanbevolen) naar de middelste lijn van de stoel is 20° , divergent en convergent.
- De bekkengordel en de gordel tussen de benen, mogen niet langs de zijde van de stoel geleid worden, maar moeten door de stoel gaan, zodat het grootst mogelijke gebied van het bekken vastgehouden wordt.
- De bekkengordel moet precies aan de kuil tussen het bekkenbeen en het dijbeen aangepast worden.
- Zij mogen in geen geval over de buik gaan.
- Er moet bijzonder opgelet worden, dat de gordel door het vrijven aan scherpe hoeken niet beschadigd worden.
- Ieder bevestigingspunt moet een sterkte van tenminsten 720 daN voor de gordel tussen de benen en tenminsten 1470 daN voor alle andere bevestigingspunten uithouden.
- Als er voor twee gordels maar een bevestigingspunt is, wordt de sterkte uit de beide verplichte sterktes uitgerekend.

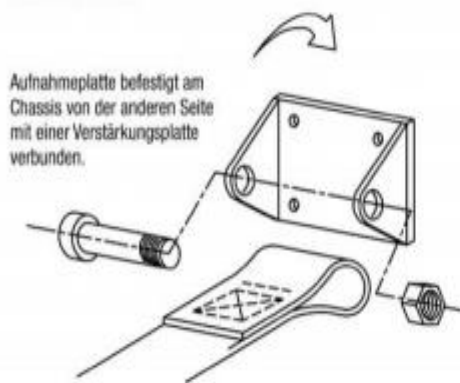
24.6 Bevestiging aan de carrosserie/chassi

- De veiligheidsgordels moeten aan de bevestigingspunten van het standaard voertuig vastgemaakt worden.
- Voor ieder nieuw bevestigingspunt moet een onderplaat uit metaal met een maat van tenminsten 40cm en een sterkte van tenminsten 3mm, zoals op de tekening 2,3 en 4, gebruikt worden.

1. Allgemeines Befestigungssystem

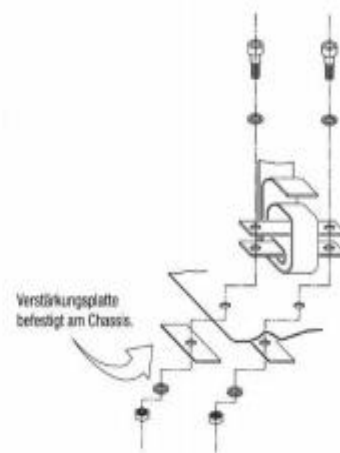


2. Schultergurtbefestigung



Zeichnung 3

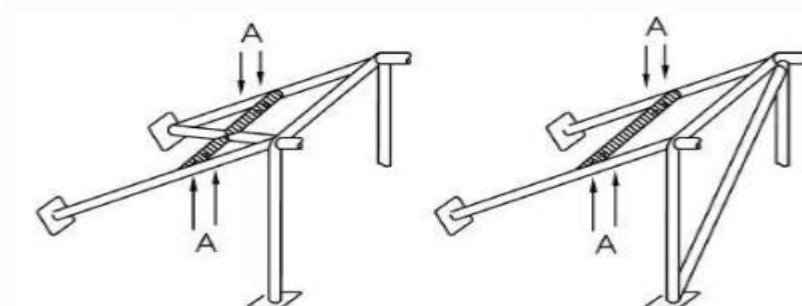
3. Schrittgurtaufbefestigung



Zeichnung 4

24.6 Gordelbevestigingsstreven aan de rollbeugel

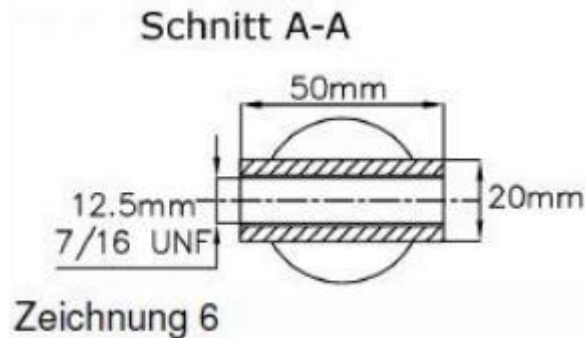
- De schoudergordels mogen door de lussen of hulslen aan de dwarsstreven van de rollkooi bevestigd worden (zie tekening 5).
- Bij de zo genoemde eogenbouwkooien, moeten de dwarsstreven vast gelast worden.



Zeichnung 5

In deze gevallen is bij de eigenbouwkooien het verbouwen van dwarsstreven toegestaan:

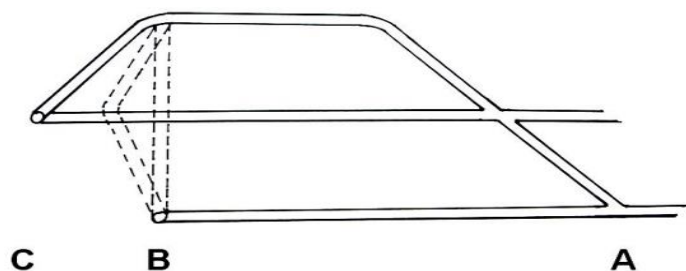
- De streven ter versterking moet uit een buis van tenminsten 38mm x 2,5mm of 40mm x 2mm gemiddelde, uit naadloos koudgetrokken koolstofstaal zijn.
- Zijn ze met schroeven bevestigd, moet er een gelaste huls aan elk bevestigingspunt zijn. (zie tekening 6 voor de sterkte)



- De hulsen moeten aan de dwarsstreven vastzitten, en de gordels moeten door M12 schroeven met een sterkte van tenminsten 8.8 bevestigd zijn.

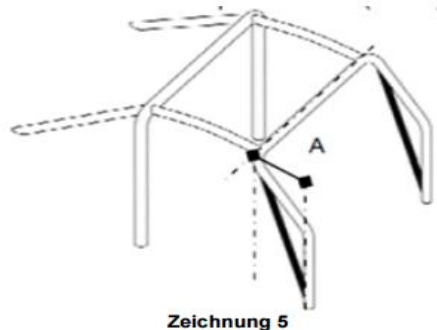
24.7 Frameconstructie

- De constructie van de frame moet na de principklas A of als 2 zuilen constructie met A en C zuilen, onder als 3 zuilen constructie met A, B en C zuilen gemaakt zijn.
- Op de plek, die de beide C zuilen vormen moet een mogelijk grote dwarsuitstelling komen.
- Bij een 3 zuilen constructie moet op de plek, die de twee B zuilen vormen, ook een mogelijks grote dwarsuitstelling komen.
- Voor de constructie zijn buisen met een gemiddelde van en een afmeting van tenminsten 38mmx2,5mm of 40mmx2mm (buiten gemiddelde en wandsterkte) voorgeschreven.
- Het materiaal voor eigenbouw constructies is naadloos koudgetrokken koolstofstaal met maximaal 0,3% koolstof gehalte en een trekvlaste van tenminstens 350 N/mm voorgeschreven.
- Andere constructies, staal of buismaaten zijn alleen dan toegelaten, als er een certificaat van een hersteller die hiertoe bevoegd is, een keuringscertificaat van de Dekra of de TÜV, of een actuele wagenpas DMSB/FIAA voorgelegd word.
- Als zich de coreur in de normale zitpositie bevindt, moet over het bovendste punt van de helm en het onderdste punt van de overrolkooie, een hoofdvrijheid van tenminsten 5 cm zijn.



24.8Steunstreven aan de A-zuil

- Een extra versterking van de kooie in het bereik van de A-zuil door een rechte stut, zoals in de tekening, wordt aanbevolen.
- De stutstreven moeten tenminsten de maten 38 x 2,5mm of 40 x 2,0mm gemiddelde hebben, en een trekvastheid van tenminsten 350 N/mm, en uit naadloos, koudgetrokken koolstofstaal geproduceerd zijn.



25.Tussenschooten

- Vloeistof afwijzende tussenschooten, uit metaal, die aan de twee naar de onderkant lopende streven van de overrollkooie, vastgemaakt moeten worden.
- Deze moet over de gehele lengte van de overrollkooie reiken, en de bovenkant moet tenminsten 50 cm over de bodem van het voertuig liggen.

26.Veiligheidsbestemmingen voor de rijdersdeur

Iedere rijder moet:

- a) een veiligheidshelm volgens de norm dragen:
ECE-norm nummer, ECER22/05 of betere
Snell norm nummer: M2000, M2005, SA2000, SA2005 of beter
BSI norm nummer: 6658 A/FR of betere naar DMSB aanhang 5 toegelaten helmen
- b) een zwaar ontvlambaare overall naar FIA-keuringsnorm 1986 of betere, zoals bijvoorbeeld FIA 8856-2000 (ingenaaid aan de kraag), moet gedragen worden.
- c) aanbevolen wordt: handschoenen en schoenen uit zwaar ontvlambaar materiaal of uit leer, dat niet onderdeeld zijn mag, te dragen, **Vanaf 2024 worden deze verplicht**
- d) een vizier en een veiligheidsbril ter bescherming van de ogen te dragen, als er geen voorruit uit polycarbon in zit
- e) zwaar ontvlambaar lang ondergoed, sokken en een hoofdkap te dragen
- f) de gordel aanleggen
- g) een halskraag dragen, aanbevolen wordt een zwaar ontvlambaare halskraag
- h) zijn racekleding aaltijd netjes, schoon en functioneerende toestand te houden, de overall mag geen olievlekken hebben, racebekleding en veiligheidsuitrustingen, die de indruk wekken, dat deze hun functie niet meer voldoen, worden niet toegelaten
- i) de bestemmingen van de NWDAV gelezen en begrepen te hebben. Bij onduidelijkheden moet hij deze met de rijdersspreker of de raad van bestuur bespreken, tot alles duidelijk begrepen wordt. Door zijn handtekening, bekrachtigd hij dat en gatt ermee accoord